

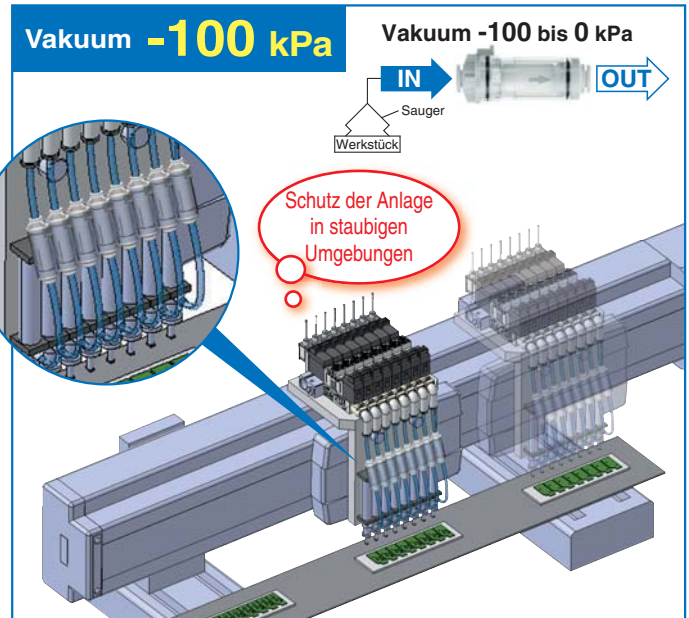
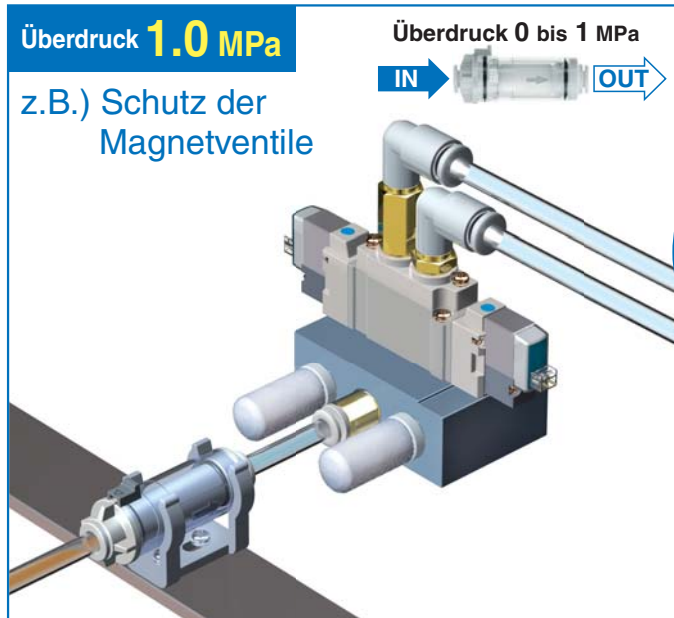
LeitungsfILTER für Druckluft- und Vakuumanwendungen

neu
RoHS

Betriebsdruckbereich **-100 kPa bis 1.0 MPa**

Ein einziger Filter für Überdruck- und Vakuumanwendungen!

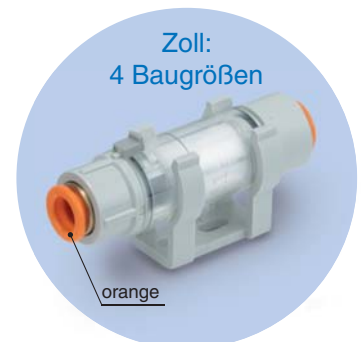
Filtrationsgrad **5 μm**



Variantenübersicht

Serie	verwendbarer Schlauch-Außen-Ø		max. Durchfluss bei Überdruck [L/min (ANR)]		
	metrisch	Zoll	100	200	300
ZFC5□	ø4	ø5/32"	45		
	ø6	ø1/4"	100		
ZFC7□	ø6	ø1/4"	120		
	ø8	ø5/16"		250	
	ø10	ø3/8"			300
	ø12	—			350

Bedingungen: Versorgungsdruck 0.1 MPa, Differenzdruck 30 kPa



Serie ZFC

SMC

CAT.EUS100-103A-DE

2 Arten transparenter Gehäusematerialien sind erhältlich

- Polycarbonat (Standard)
Kann mit Alkohol entfettet werden.



- Polyamid (Bestelloption)
beständig gegen Kühlschmierstoffe

mit Verriegelungsmechanismus

Verhindert bei Überdruck das Herausschießen der Komponenten.

Filterelemente in 2 Farben erhältlich

sauberes Filterelement



blaues Filterelement (Bestelloption)

weißes Filterelement (Standard)

Anhaften von Fremdkörpern



weiße Fremdpartikel können leicht erkannt werden

2 Filtrationsgrade erhältlich

- 5 µm
- 10 µm/Bestelloption

mit Steckverbindung

metrisch: $\varnothing 4$ bis $\varnothing 12$
Zoll: $\varnothing 5/32''$ bis $\varnothing 3/8''$

mit verschiedenen Durchmessern auf IN- und OUT-Seite erhältlich **Bestelloption**

IN-Seite < OUT-Seite

verwendbarer Schlauch-Außen- \varnothing	
IN- Anschlussgröße	OUT-Anschlussgröße
$\varnothing 4$	$\varnothing 6$



IN-Seite > OUT-Seite

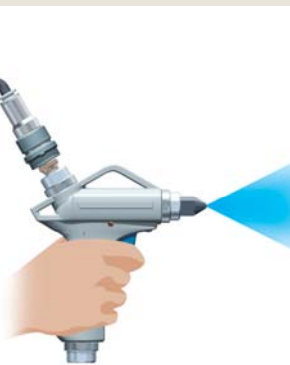
verwendbarer Schlauch-Außen- \varnothing	
IN-Anschlussgröße	OUT-Anschlussgröße
$\varnothing 8$	$\varnothing 6$
$\varnothing 10$	$\varnothing 8$
$\varnothing 12$	$\varnothing 10$



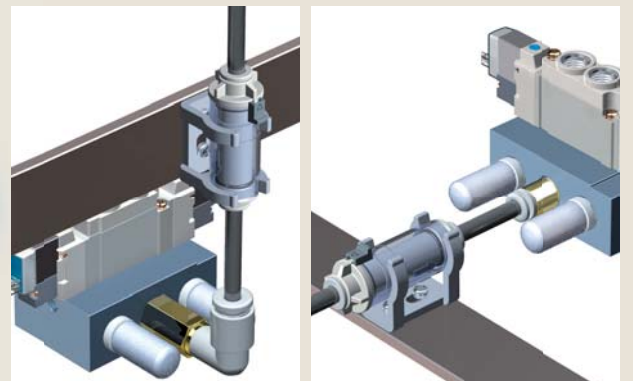
Anwendungsbeispiele

verbesserte Blasluftqualität

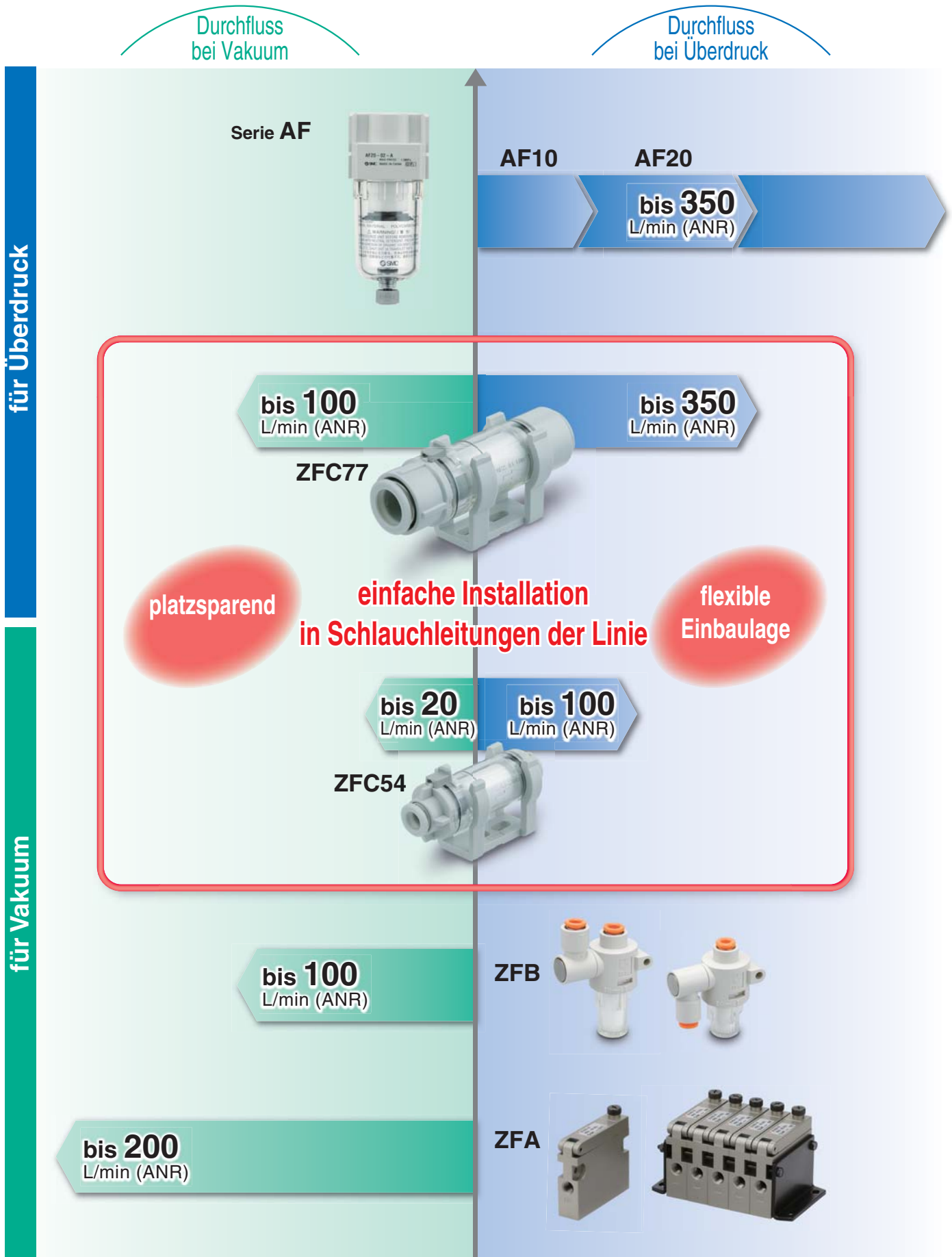
* Achten Sie darauf, dass der Schlauch für den Leitungsanschluss ausreichend lang ist, um Verdreh-, Zug- oder Momentbelastungen bzw. Vibrationen oder Stöße auf Schläuche und das Filtergehäuse zu vermeiden.



flexible Einbaulage



Filtervarianten



Bedingungen: Versorgungsdruck 0.1 MPa, Differenzdruck 30 kPa

Leitungsfilter für Druckluft- und Vakuumanwendungen

Serie ZFC

RoHS

Bestellschlüssel

ZFC 5 4 - B -

Baugröße

Symbol	Baugröße	Filtrationsfläche
5	20 L/min	750 mm ²
7	100 L/min	1260 mm ²

verwendbarer Schlauch-Außen-Ø metrisch

Symbol	verwendbarer Schlauch-Außen-Ø	ZFC5	ZFC7
3	4	●	—
4	6	●	●
5	8	—	●
6	10	—	●
7	12	—	●

Zoll

Symbol	verwendbarer Schlauch-Außen-Ø	ZFC5	ZFC7
B	5/32"	●	—
D	1/4"	●	●
E	5/16"	—	●
F	3/8"	—	●

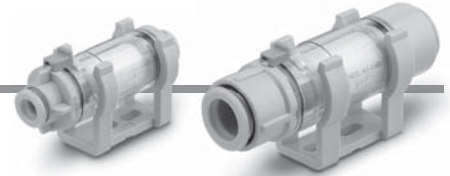
Bestelloption

Siehe Seite 5 für detaillierte Angaben.

Symbol	Technische Daten
X01	unterschiedliche Durchmesser (IN-Seite < OUT-Seite)
X02	unterschiedliche Durchmesser (IN-Seite > OUT-Seite)
X03	blaues Filterelement
X04	Filtrationsgrad: 10 µm
X05	FKM-Dichtungen/ölfrei
X06	Polyamidgehäuse

Option

—	ohne
B	mit Befestigungselement

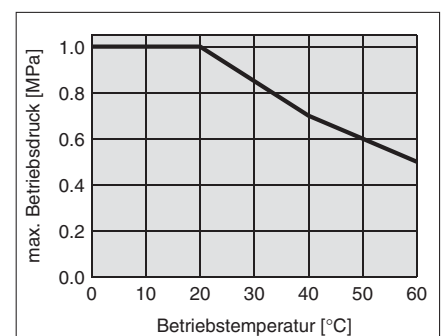


Technische Daten

Modell		ZFC5□		ZFC7□			
Anschlussgröße (verwendbarer Schlauch-Außen-Ø)	metrisch	4	6	6	8	10	12
	Zoll	5/32"	1/4"	1/4"	5/16"	3/8"	—
Medium	Druckluft, Stickstoff						
Betriebsdruckbereich	-100 kPa bis 1.0 MPa (bei 20°C)						
Durchfluss (Überdruck) [L/min] ^{Anm.)}	45	100	120	250	300	350	
Durchfluss (Vakuum) [L/min]	10	20	30	70	80	100	
Prüfdruck [MPa]	1.5						
Betriebs- und Umgebungstemperaturbereich [°C]	0 bis 60						
Filtrationsgrad [µm]	5 (Filtrationsleistung 95%)						
Austausch des Filterelements bei Differenzdruck [MPa]	0.1 (Vakuum 20 kPa)						
Filtrationsfläche [mm ²]	750			1260			
verwendbares Schlauchmaterial	Polyamid, Weichpolyamid, Polyurethan						
Gewicht [g]	10.5		20.0		25.0		
inneres Volumen [cm ³]	4.5		6.0		7.0		
Gesamtlänge [mm]	53.9		68.4		79.7		
Gesamtbreite [mm]	19.0			23.6			
Gesamtlänge Befestigungselement [mm]	23.0			27.3			
Gehäusematerial	Polycarbonat						

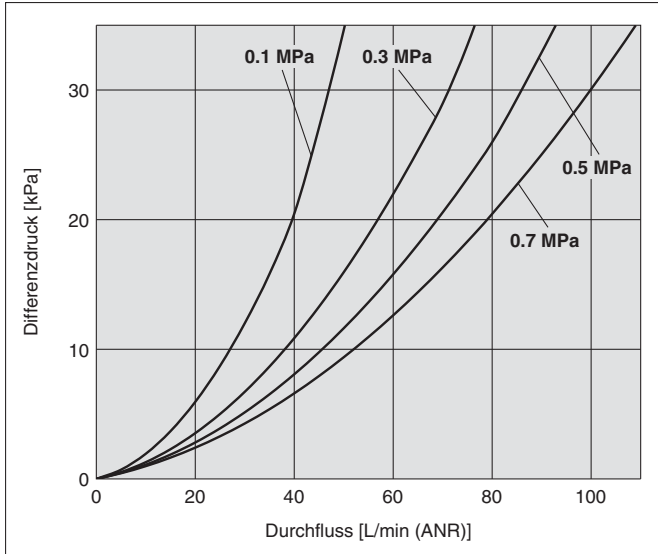
Anm.) Bedingungen: Versorgungsdruck 0.1 MPa, Differenzdruck 30 kPa

max. Betriebsdruck und Betriebstemperatur

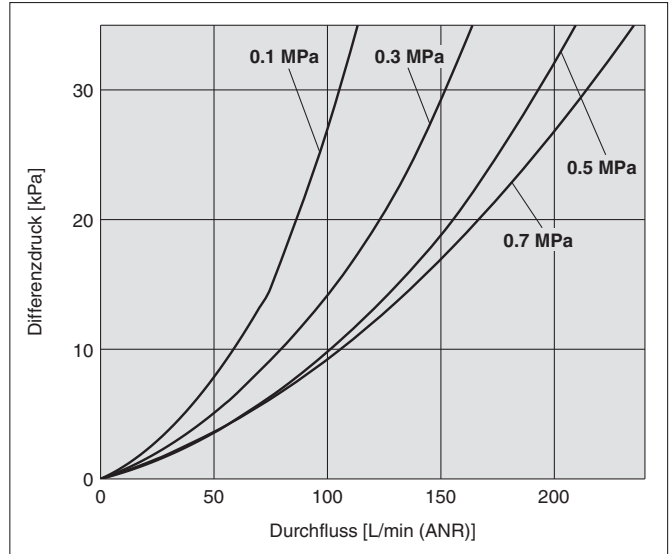


Durchfluss-Kennlinien (für Überdruck)

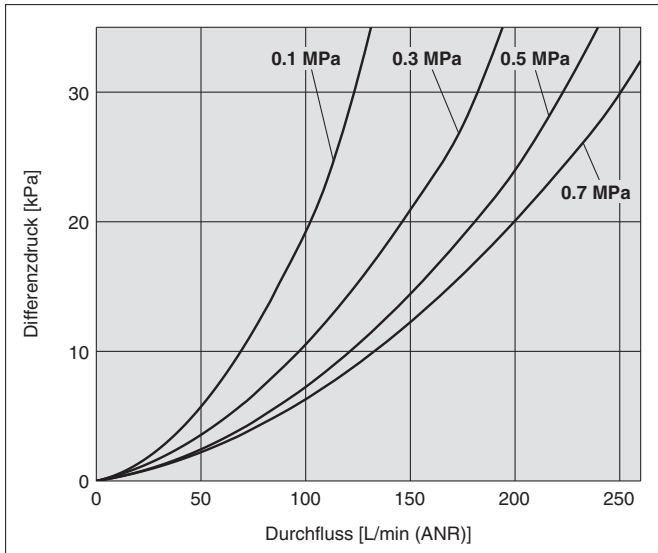
ZFC53 $\varnothing 4$



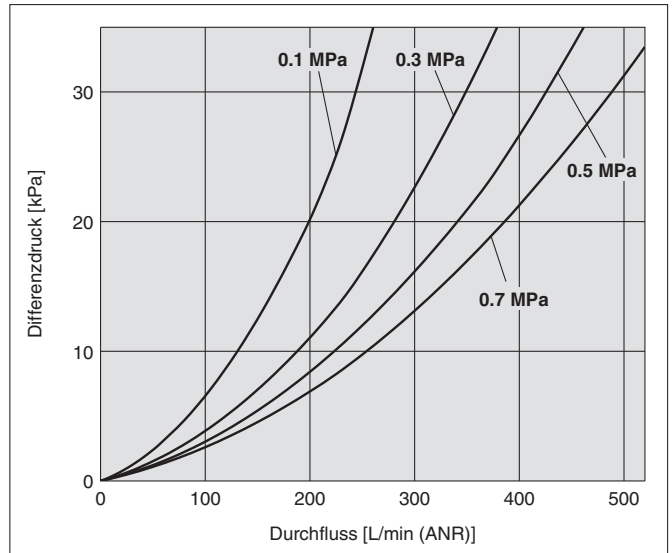
ZFC54 $\varnothing 6$



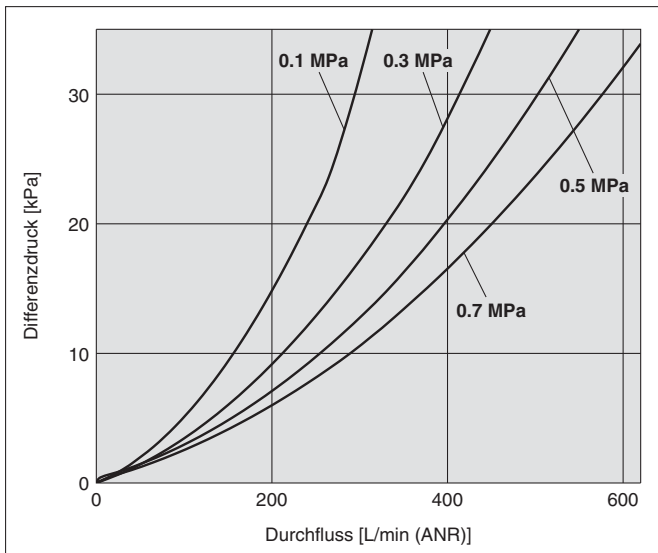
ZFC74 $\varnothing 6$



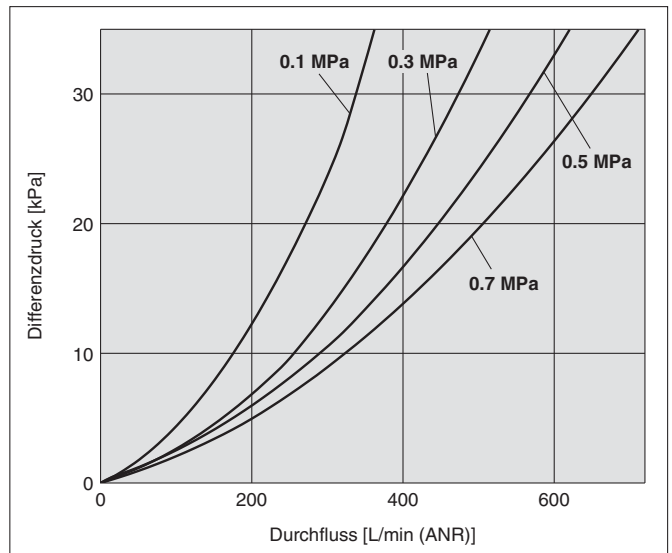
ZFC75 $\varnothing 8$



ZFC76 $\varnothing 10$



ZFC77 $\varnothing 12$



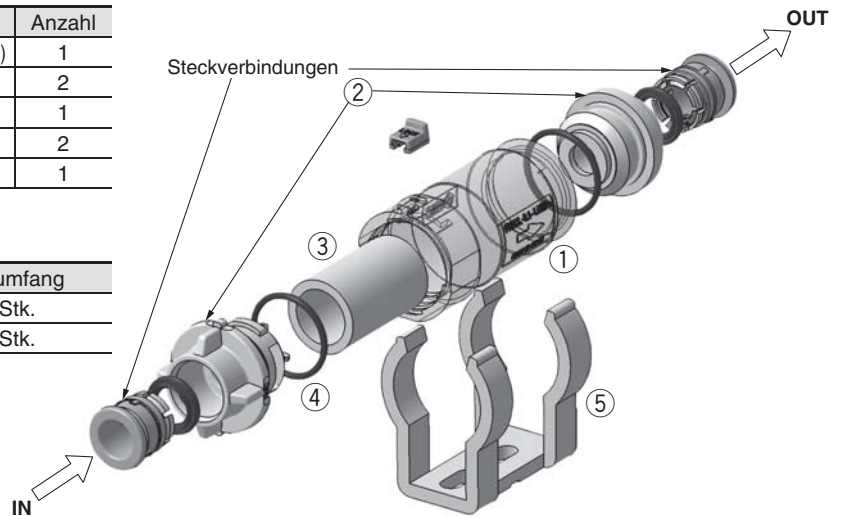
Konstruktion

Stückliste

Pos.	Beschreibung	Material	Anzahl
1	Gehäuse	Polycarbonat (Bestelloption: Polyamid)	1
2	Deckel	PBT	2
3	Filterelement	gesinterter Kunststoff	1
4	Dichtung	HNBR	2
5	Befestigungselement	PBT	1

Bestell-Nr. Ersatz-Filterelement

Bestell-Nr.	Verwendbares Filtermodell	Größe des Filterelements	Lieferumfang
ZFC-EL-3	ZFC5	ø12 x ø8 x L20	10 Stk.
ZFC-EL-4	ZFC7	ø16 x ø12 x L25	10 Stk.

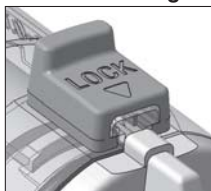


Austausch des Filterelements

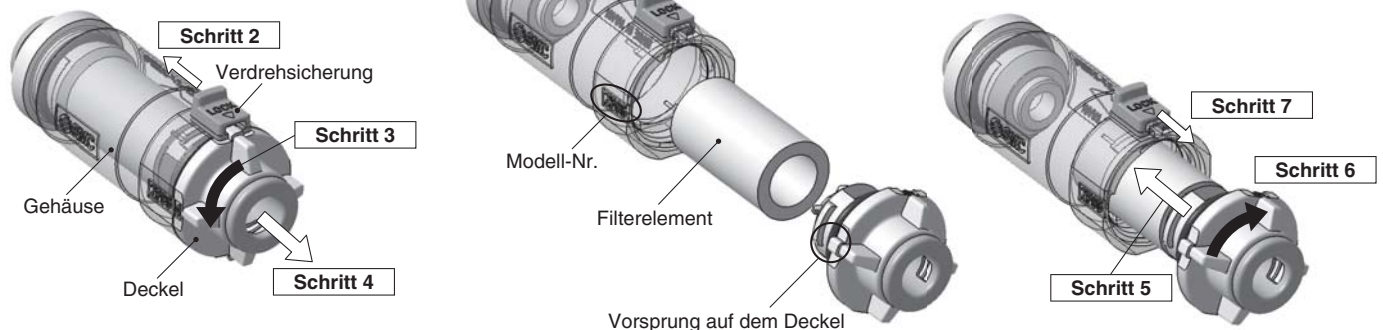
Vorgehensweise

1. Anlage abschalten und den im Filter vorhandenen Überdruck entlüften bzw. Unterdruck belüften.
2. Schieber vom Verriegelungsmechanismus in Pfeilrichtung schieben, um ihn zu lösen.
3. Schieber vom Deckel um min. 90 Grad gegen den Uhrzeigersinn drehen.
4. Deckel A aus dem Gehäuse herausziehen und Filterelement entfernen. Gehäuse von innen mit Druckluft o.Ä. ausblasen, um Schmutzpartikel und andere Verunreinigungen zu beseitigen. (O-Ring auf Beschädigungen prüfen.)
5. Neues Filterelement auf den Deckel schieben und in das Gehäuse einsetzen.
6. Den Vorsprung am Deckel mit der Modell-Nr. auf dem Gehäuse ausrichten. Den Deckel bis zum Ende in das Gehäuse schieben und bis zum Anschlag im Uhrzeigersinn drehen.
7. Den Schieber verriegeln und prüfen, dass der Deckel vollständig verriegelt ist.

Schieber entriegelt

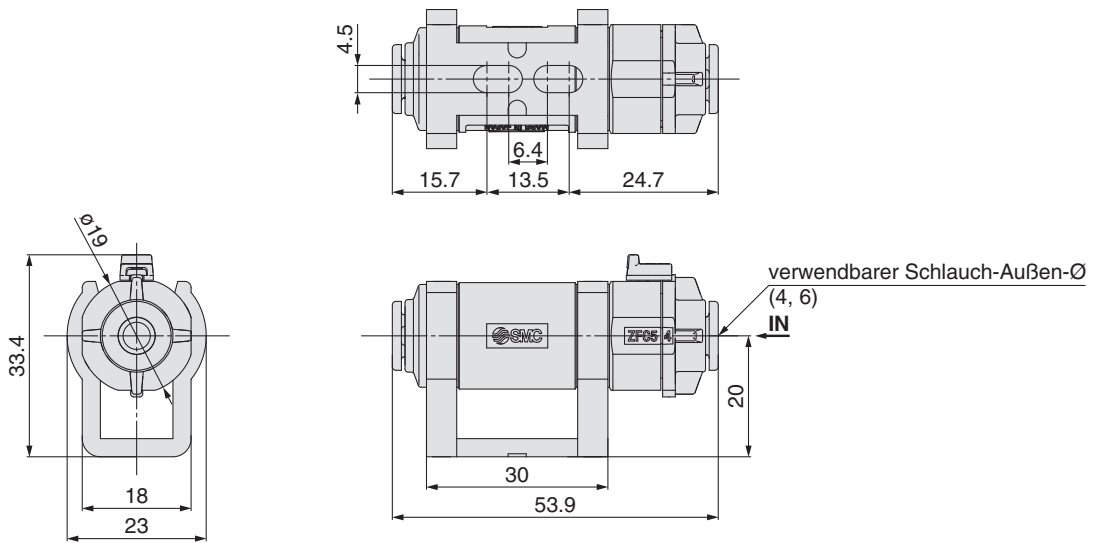


Schieber verriegelt

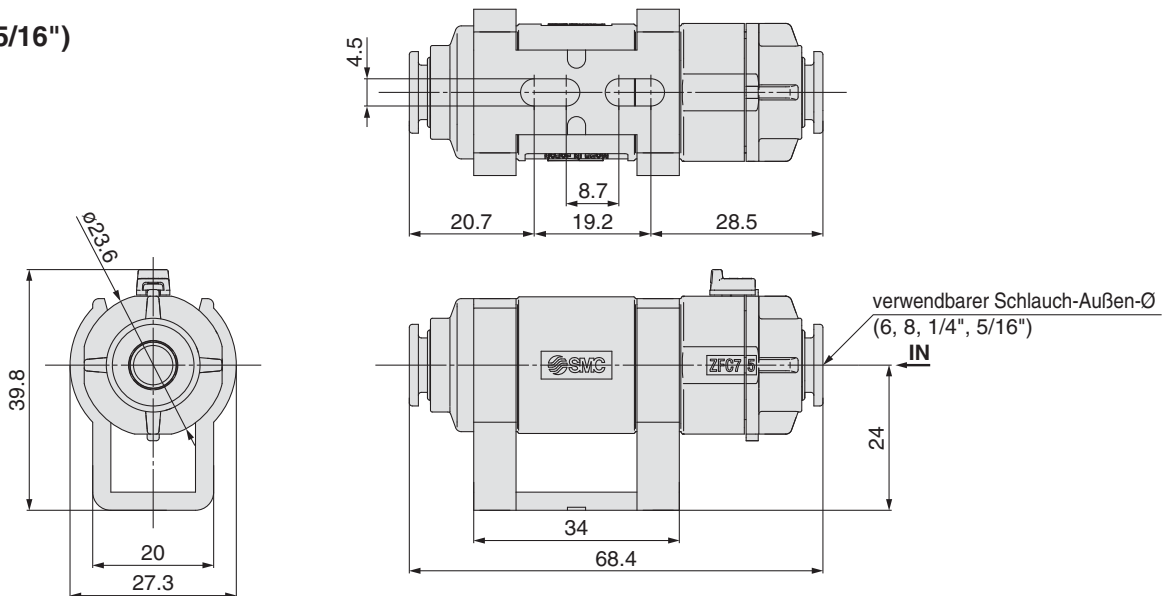


Abmessungen

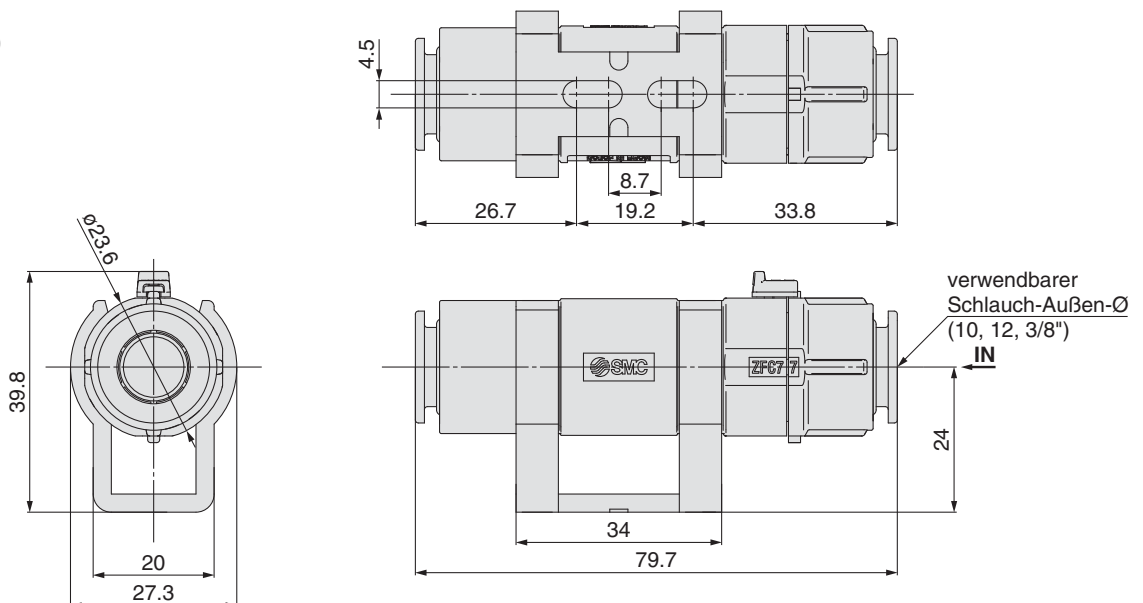
ZFC5
($\varnothing 4$, $\varnothing 6$)



ZFC7
($\varnothing 6$, $\varnothing 8$, $\varnothing 1/4''$, $\varnothing 5/16''$)



ZFC7
($\varnothing 10$, $\varnothing 12$, $\varnothing 3/8''$)



Serie ZFC

Bestelloption

Für detaillierte technische Daten, Abmessungen und Lieferbedingungen, wenden Sie sich bitte an Ihr SMC-Verkaufsbüro.



1 unterschiedliche Durchmesser (IN-Seite < OUT-Seite) Symbol -X01

verwendbarer Schlauch-Außen-Ø IN-Seite (metrisch): 4
verwendbarer Schlauch-Außen-Ø OUT-Seite (metrisch): 6

ZFC5 3 - - X01

verwendbarer
Schlauch-Außen-Ø

Symbol	IN-Anschluss	OUT-Anschluss
3	ø4	ø6

IN-Seite < OUT-Seite

Option

—	ohne
B	mit Befestigungselement



2 unterschiedliche Durchmesser (IN-Seite > OUT-Seite) Symbol -X02

verwendbarer Schlauch-Außen-Ø IN-Seite (metrisch): 8 bis 12
verwendbarer Schlauch-Außen-Ø OUT-Seite (metrisch): 6 bis 10

ZFC7 5 - - X02

verwendbarer
Schlauch-Außen-Ø

Symbol	IN-Seite	OUT-Seite
5	ø8	ø6
6	ø10	ø8
7	ø12	ø10

IN-Seite > OUT-Seite

Option

—	ohne
B	mit Befestigungselement



3 blaues Filterelement Symbol -X03

Durch Färben des Filterelements lassen sich weiße Fremdpartikel auf dem Element leicht erkennen.

Standardprodukt - X03

blaues Filterelement

Ersatzelement: ZFC-EL015 (für ZFC5□-X03)
ZFC-EL016 (für ZFC7□-X03)

4 Filtrationsgrad: 10 µm Symbol -X04

Standardprodukt - X04

Filtrationsgrad: 10 µm

Ersatzelement: ZFC-EL017 (für ZFC5□-X04)
ZFC-EL018 (für ZFC7□-X04)

5 Dichtungsmaterial: FKM / ölfrei Symbol -X05

Standardprodukt - X05

6 Gehäusematerial: Polyamid Symbol -X06

Standardprodukt - X06

Gehäusematerial: Polyamid



Serie ZFC

Produktspezifische Sicherheitshinweise 1

Vor der Inbetriebnahme durchlesen. Sicherheitshinweise finden Sie auf der Umschlagseite, unter "Sicherheitshinweise zum Umgang mit SMC-Produkten" (M-EU03-3B-DE) und in der jeweiligen Bedienungsanleitung unter Sicherheitshinweise für Vakuumausrüstung. Diese können Sie von unserer Webseite <http://www.smc.de> herunterladen.

Montage

Warnung

1. Bedienungsanleitung

Einbau und Betrieb des Produkts dürfen erst erfolgen, nachdem die Bedienungsanleitung aufmerksam durchgelesen und ihr Inhalt verstanden wurde. Bewahren Sie die Bedienungsanleitung außerdem so auf, dass jederzeit Einsicht genommen werden kann.

2. Freiraum für Wartungsarbeiten

Lassen Sie genügend Freiraum für Wartungs- und Inspektionsarbeiten.

3. Beachten Sie das Anzugsdrehmoment für Schrauben.

Ziehen Sie für die Montage des Produkts die Schrauben mit dem angegebenen Anzugsdrehmoment fest.

4. Beachten Sie beim Anschluss der IN- und OUT-Steckverbindungen die Sicherheitshinweise zu Steckverbindungen.

Achtung

1. Prüfen Sie vor dem Leitungsanschluss den Pfeil auf dem Gehäuse, der die Durchflussrichtung angibt. Wenn das Produkt falsch angeschlossen wird, kann die Dichtheit des Elementes nicht sichergestellt werden.

2. Über- und Unterdruck können nicht zusammen in ein und demselben Kreislauf verwendet werden. Beim Einbau in Leitungen mit abwechselnder Beaufschlagung mit Vakuum und Überdruck, können sich vom Filterelement abgeschiedene Schmutzpartikel lösen und zum Sauger bzw. zum Werkstück gelangen.

3. Achten Sie darauf, dass der Schlauch für den Leitungsanschluss ausreichend lang ist, um Verdreh-, Zug- oder Momentbelastungen bzw. Vibrationen oder Stöße auf Schläuche und das Filtergehäuse zu vermeiden.

Wartung

Warnung

1. Führen Sie die Wartungs- und Servicearbeiten gemäß den in der Bedienungsanleitung enthaltenen Anweisungen durch.

Bei unsachgemäßer Handhabung können Fehlfunktionen und Schäden an der Ausrüstung verursacht werden.

2. Wartungsarbeiten

Druckluft kann bei nicht sachgerechtem Umgang gefährlich sein. Montage-, Inbetriebnahme- und Wartungsarbeiten an Druckluftsystemen dürfen nur von entsprechend qualifiziertem und erfahrenem Personal vorgenommen werden.

3. Kondensatablass

Lassen Sie regelmäßig das Kondensat ab, das sich in vorgeschalteten Druckluftfiltern ansammelt.

Wartung

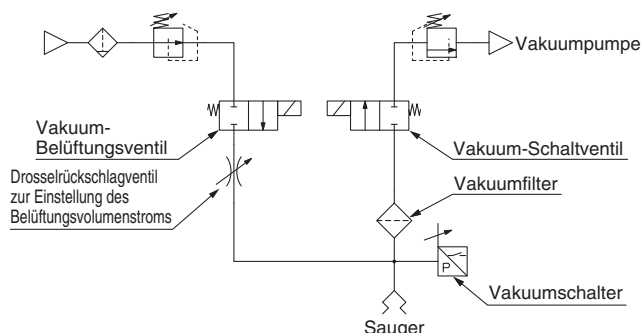
Warnung

4. Ausbau von Bauteilen und Zuführen/Ablassen von Druckluft

Stellen Sie beim Ausbau von Bauteilen sicher, dass geeignete Maßnahmen getroffen wurden, um ein Hinunterfallen des Werkstücks bzw. unvorhergesehene Bewegungen der Anlage usw. zu verhindern. Schalten Sie dann die Druckluftzufuhr und die Stromversorgung ab, und lassen Sie mit Hilfe der Restdruckentlüftungsfunktion die gesamte Druckluft aus dem System ab. Überprüfen Sie sich vor der Wiederinbetriebnahme der Anlage nach erfolgten Montage- oder Austauscharbeiten ihren ordnungsgemäßen Betrieb.

5. Die Leistung von Vakuum-Erzeugern verschlechtert sich aufgrund von Verstopfungen in Filtern und Schalldämpfern.

Es sollten Filter mit großem Durchfluss verwendet werden, besonders in Umgebungen mit starker Staubbelastung.



Wenn ein Filter in der Belüftungsleitung benötigt wird, muss ein anderer Filter vorgesehen werden.

* Vakuum und Überdruck können nicht in derselben Leitung verwendet werden.

6. Wenn das Filterelement verstopft ist, schalten Sie die Anlage ab und gleichen Sie vor dem Auswechseln des Filterelementes den inneren Druck im Vakuumfilter an den Atmosphärendruck an.

Achtung

1. Das Filterelement muss bei Eintritt eines der beiden unten genannten Fälle ausgetauscht werden.

- 1) Wenn der Druckabfall 0.1 MPa (bei Überdruck) oder 20 kPa (bei Vakuum) erreicht.
- 2) Bei einer Änderung der Schaltpunkte (Durchfluss, Zeit bis zum Aufbau des Vakuums).

2. Beachten Sie während der Demontage und Montage, dass der O-Ring nicht beschädigt wird.

3. Überprüfen Sie den Filter nach Austauschen der Filterelemente auf Leckagen, bevor Sie ihn in Betrieb nehmen.



Serie ZFC

Produktspezifische Sicherheitshinweise 2

Vor der Inbetriebnahme durchlesen. Sicherheitshinweise finden Sie auf der Umschlagseite, unter "Sicherheitshinweise zum Umgang mit SMC-Produkten" (M-EU03-3B-DE) und in der jeweiligen Bedienungsanleitung unter Sicherheitshinweise für Vakuumausrüstung. Diese können Sie von unserer Webseite <http://www.smc.de> herunterladen.

Empfehlungen für die Leitungsverlegung

1. Achten Sie beim Anschluss der Leitung an der Steckverbindung, dass der Schlauch ausreichend lang ist (siehe Anschlussbedingungen in Abb. 1.).

Achten Sie bei Verwendung eines Kabelbinders für die Leitungen außerdem darauf, dass keine äußeren Kräfte auf die Steckverbindung wirken (siehe Abb. 2).

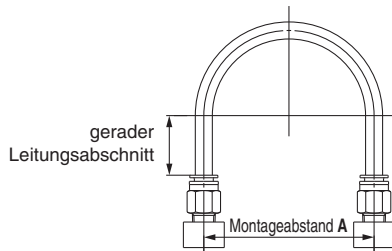


Abb. 1 Empfohlene Leitungsverlegung

Einheit: [mm]

Schlauchgröße	Montageabstand A			gerade Leitungsabschnittlänge
	Polyamid-Schlauch	Weich-Polyamid-Schlauch	Polyurethan-Schlauch	
ø4, 5/32"	min. 56	min. 30	min. 26	min. 20
ø6	min. 84	min. 39	min. 39	min. 30
ø1/4"	min. 89	min. 56	min. 57	min. 32
ø8, 5/16"	min. 112	min. 58	min. 52	min. 40
ø10	min. 140	min. 70	min. 69	min. 50
ø3/8"	min. 134	min. 76	min. 69	min. 48
ø12	min. 168	min. 82	min. 88	min. 60

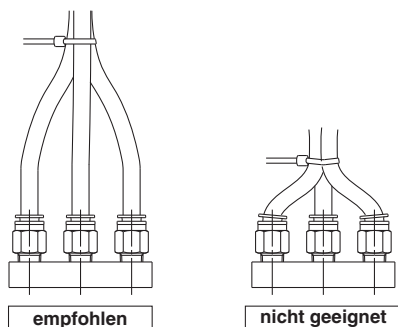


Abb. 2 Bei Verwendung eines Kabelbinders für die Leitungen

Handhabung von Steckverbindungen

⚠ Achtung

1. Anschließen/Abnehmen von Schläuchen an Steckverbindungen

1) Schlauchanschluss

(1) Verwenden Sie einen über den gesamten Umfang unbeschädigten Schlauch, und schneiden Sie ihn gerade ab. Verwenden Sie dazu einen Schlauchschneider TK-1, 2 oder 3. Verwenden Sie keine Zangen, Kneifzangen, Scheren, o.Ä. Wenn das Schneiden mit anderen Werkzeugen als einem Schlauchschneider vorgenommen wird, könnte der Schlauch diagonal abgeschnitten oder flachgedrückt werden. Dies macht eine sichere Installation unmöglich und verursacht Probleme, wie Luftleckagen oder ein Herausrutschen des Schlauches nach der Installation. Bemessen Sie die Schläuche mit Überlänge.

(2) Der Außendurchmesser von Polyurethanschläuchen nimmt zu, wenn der Schlauch im Innern mit Druck beaufschlagt wird. Deshalb ist es möglich, dass sie nicht erneut in die Steckverbindung eingeführt werden können. Überprüfen Sie daher den Außendurchmesser des Schlauches. Beträgt die Abweichung +0.15 oder mehr, führen Sie den Schlauch wieder in die Steckverbindung ein, ohne in abzuschneiden. Stellen Sie beim Einstecken des Schlauchs sicher, dass dieser den Druckring problemlos passiert.

(3) Schieben Sie den Schlauch langsam bis zum Anschlag in die Steckverbindung.

(4) Ziehen Sie anschließend leicht daran, um sicherzustellen, dass er nicht wieder herauskommt. Ist ein Schlauch nicht sicher ganz am Ende der Verschraubung befestigt, kommt es zu Problemen wie Leckagen oder dem Herausrutschen des Schlauches.

2) Schlauchabnahme

(1) Drücken Sie den Entriegelungsknopf weit genug hinein, und ziehen Sie zugleich gleichmäßig am Druckring.

(2) Ziehen Sie den Schlauch heraus und halten Sie dabei weiterhin den Entriegelungsknopf gedrückt, damit er nicht herausspringt. Wird der Entriegelungsknopf nicht ausreichend weit hinein gedrückt, kommt es zu einem verstärkten Halt des Schlauchs und dieser ist noch schwerer herauszuziehen.

(3) Bevor der abgezogene Schlauch wieder verwendet wird, muss das zuvor eingeklemmte Stück abgeschnitten werden. Andernfalls kann es zu Leckagen oder Schwierigkeiten beim Abnehmen des Schlauchs kommen.

2. Montieren Sie die Steckverbindungen der Serie KQ von SMC nicht mit einem Metallrohr in Verbindungen der Serie ZFC5. Das Metallrohr wird nicht festgehalten und die Verbindung schnellst heraus.



Serie ZFC

Produktspezifische Sicherheitshinweise 3

Vor der Inbetriebnahme durchlesen. Sicherheitshinweise finden Sie auf der Umschlagseite, unter "Sicherheitshinweise zum Umgang mit SMC-Produkten" (M-EU03-3B-DE) und in der jeweiligen Bedienungsanleitung unter Sicherheitshinweise für Vakuumausrüstung. Diese können Sie von unserer Webseite <http://www.smc.de> herunterladen.

Schläuche anderer Marken

Achtung

1. Bei Verwendung anderer Schlauchmarken als SMC muss darauf geachtet werden, dass der Schlauch-Außen-Ø folgende Toleranzen einhält: entspricht;

- | | |
|---------------------------|--|
| 1) Polyamidschläuche | : innerhalb ± 0.1 mm |
| 2) Weichpolyamidschläuche | : innerhalb ± 0.1 mm |
| 3) Polyurethanschläuche | : innerhalb $+0.15$ mm,
innerhalb -0.2 mm |

Verwenden Sie keine Schläuche, die diesen Außen-Ø-Toleranzen nicht entsprechen. Ein Anschließen kann zwar möglich sein, aber die Verwendung solcher Schläuche kann zu Problemen wie Luftleckagen oder dem plötzlichen Herausschiesen des Schlauches führen.

2. Anschluss von Produkten mit Metallrohren

Verwenden Sie nach dem Anschluss von Produkten mit Metallrohren (wie z.B. die Serie KC) an die Steckverbindungen keine Schläuche, Kunststoffstopfen oder Übergangsstücke usw., da diese sich sonst Herausschiesen können.

Design

Warnung

1. Beachten Sie die technischen Daten.

Die in diesem Katalog beschriebenen Produkte sind ausschließlich für den Einsatz in Druckluftsystemen (einschließlich Vakuum) vorgesehen.

Betreiben Sie das Produkt nicht außerhalb der angegebenen Betriebsbereichsgrenzen für Druck, Temperatur usw. Andernfalls können Schäden und Funktionsstörungen auftreten. (Siehe technische Daten.)

Wenden Sie sich an SMC, wenn Sie ein anderes Medium als Druckluft (einschließlich Vakuum) verwenden möchten.

Wir übernehmen für eventuelle Schäden keine Garantie, wenn das Produkt nicht im angegebenen Betriebsbereich angewendet wird.

2. Jegliche Modifikation des Produktes ist untersagt

Nehmen Sie keine nachträgliche Modifikation am Produkt vor, hierzu zählt auch die zusätzliche maschinelle Bearbeitung. Andernfalls können Verletzungen und/oder Unfälle die Folge sein und die Gewährleistung erlischt.

Druckluftversorgung

Warnung

1. Medienarten

Wenden Sie sich an SMC, wenn Sie das Produkt für andere Medien als Druckluft verwenden möchten.

2. Druckluft mit hohem Kondensatanteil.

Druckluft mit einem hohen Kondensatanteil kann Fehlfunktionen der Pneumatikanlage verursachen. Lufttrockner oder Wasserabscheider sollten vor dem Produkt eingebaut werden.

3. Kondensatablass

Wird das Kondensat, das sich im Behälter des Vorfilters ansammelt, nicht regelmäßig entleert, fließt es über den Behälter und gelangt in die Druckluftleitungen. Dies verursacht Fehlfunktionen der pneumatischen Ausrüstung. Wenn der Behälter schwierig zu überprüfen und zu entfernen ist, empfiehlt sich der Einbau eines Behälters mit automatischem Kondensatablass.

Siehe Katalog "SMC-Luftaufbereitung" für weitere Informationen zur Druckluftqualität.

4. Verwenden Sie saubere Druckluft.

Verwenden Sie keine Druckluft, die Chemikalien, synthetische Öle mit organischen Lösungsmitteln, Salz oder ätzende Gase usw. enthält, da dies zu Schäden oder Funktionsstörungen führen kann.

Betriebsumgebungen

Warnung

1. Nicht in der Nähe von ätzenden Gasen, Chemikalien, Salzwasser, Wasser oder Wasserdampf oder in einer Umgebung verwenden, in der das Produkt in direkten Kontakt mit diesen Substanzen kommen kann.

2. Verwenden Sie das Produkt nicht in Umgebungen, in denen starke Vibrationen und/oder Stöße auftreten.

3. Nicht in Umgebungen einsetzen, die brennbare oder explosive Gase enthalten. Dies könnte einen Brand oder eine Explosion zur Folge haben. Dieses Produkt verfügt nicht über eine explosions sichere Bauweise.




4. Das Produkt darf nicht über längere Zeit dem Sonnenlicht ausgesetzt werden. Verwenden Sie eine Schutzabdeckung.

5. Entfernen Sie alle zu starken Wärmequellen.

6. Treffen Sie ausreichende Schutzmaßnahmen, falls das Produkt mit Wasser oder Öl in Kontakt kommt oder in der Nähe von Schweißanwendungen eingesetzt werden soll.

Sicherheitshinweise

Diese Sicherheitshinweise sollen vor gefährlichen Situationen und/oder Sachschäden schützen. In den Hinweisen wird die Schwere der potentiellen Gefahren durch die Gefahrenworte "**Achtung**", "**Warnung**" oder "**Gefahr**" bezeichnet. Diese wichtigen Sicherheitshinweise müssen zusammen mit internationalen Standards (ISO/IEC)*1) und anderen Sicherheitsvorschriften beachtet werden.

-  **Achtung:** **Achtung** verweist auf eine Gefahr mit geringem Risiko, die leichte bis mittelschwere Verletzungen zur Folge haben kann, wenn sie nicht verhindert wird.
-  **Warnung:** **Warnung** verweist auf eine Gefahr mit mittlerem Risiko, die schwere Verletzungen oder den Tod zur Folge haben kann, wenn sie nicht verhindert wird.
-  **Gefahr:** **Gefahr** verweist auf eine Gefahr mit hohem Risiko, die schwere Verletzungen oder den Tod zur Folge hat, wenn sie nicht verhindert wird.

- *1) ISO 4414: Fluidtechnik – Ausführungsrichtlinien Pneumatik
ISO 4413: Fluidtechnik – Ausführungsrichtlinien Hydraulik
IEC 60204-1: Sicherheit von Maschinen – Elektrische Ausrüstung von Maschinen (Teil 1: Allgemeine Anforderungen)
ISO 10218-1: Industrieroboter - Sicherheitsanforderungen usw.

Warnung

1. Verantwortlich für die Kompatibilität des Produktes ist die Person, die das System erstellt oder dessen Spezifikation festlegt.

Da das hier aufgeführte Produkt unter verschiedenen Betriebsbedingungen eingesetzt wird, darf die Entscheidung über dessen Eignung für einen bestimmten Anwendungsfall erst nach genauer Analyse und/oder Tests erfolgen, mit denen die Erfüllung der spezifischen Anforderungen überprüft wird. Die Erfüllung der zu erwartenden Leistung sowie die Gewährleistung der Sicherheit liegen in der Verantwortung der Person, die die Systemkompatibilität festgestellt hat. Diese Person muss anhand der neuesten Kataloginformation ständig die Eignung aller angegebenen Teile überprüfen und dabei im Zuge der Systemkonfiguration alle Möglichkeiten eines Geräteausfalls ausreichend berücksichtigen.

2. Maschinen und Anlagen dürfen nur von entsprechend geschultem Personal betrieben werden.

Das hier angegebene Produkt kann bei unsachgemäßer Handhabung gefährlich sein. Montage-, Inbetriebnahme- und Reparaturarbeiten an Maschinen und Anlagen, einschließlich der Produkte von SMC, dürfen nur von entsprechend geschultem und erfahrenem Personal vorgenommen werden.

3. Wartungsarbeiten an Maschinen und Anlagen oder der Ausbau einzelner Komponenten dürfen erst dann vorgenommen werden, wenn die Sicherheit gewährleistet ist.

1. Inspektions- und Wartungsarbeiten an Maschinen und Anlagen dürfen erst dann ausgeführt werden, wenn alle Maßnahmen überprüft wurden, die ein Herunterfallen oder unvorhergesehene Bewegungen des angetriebenen Objekts verhindern.
2. Soll das Produkt entfernt werden, überprüfen Sie zunächst die Einhaltung der oben genannten Sicherheitshinweise. Unterbrechen Sie dann die Druckluftversorgung aller betreffenden Komponenten. Lesen Sie die produktspezifischen Sicherheitshinweise aller relevanten Produkte sorgfältig.
3. Vor dem erneuten Start der Maschine bzw. Anlage sind Maßnahmen zu treffen, um unvorhergesehene Bewegungen des Produktes oder Fehlfunktionen zu verhindern.

4. Bitte wenden Sie sich an SMC und treffen Sie geeignete Sicherheitsvorkehrungen, wenn das Produkt unter einer der folgenden Bedingungen eingesetzt werden soll:

1. Einsatz- bzw. Umgebungsbedingungen, die von den angegebenen technischen Daten abweichen, oder Nutzung des Produktes im Freien oder unter direkter Sonneneinstrahlung.

Warnung

2. Einbau innerhalb von Maschinen und Anlagen, die in Verbindung mit Kernenergie, Eisenbahnen, Luft- und Raumfahrttechnik, Schiffen, Kraftfahrzeugen, militärischen Einrichtungen, Verbrennungsanlagen, medizinischen Geräten oder Freizeitgeräten eingesetzt werden oder mit Lebensmitteln und Getränken, Notausschaltkreisen, Kupplungs- und Bremsschaltkreisen in Stanz- und Pressanwendungen, Sicherheitsausrüstungen oder anderen Anwendungen in Kontakt kommen, die nicht für die in diesem Katalog aufgeführten technischen Daten geeignet sind.
3. Anwendungen, bei denen die Möglichkeit von Schäden an Personen, Sachwerten oder Tieren besteht und die eine besondere Sicherheitsanalyse verlangen.
4. Verwendung in Verriegelungssystemen, die ein doppeltes Verriegelungssystem mit mechanischer Schutzfunktion zum Schutz vor Ausfällen und eine regelmäßige Funktionsprüfung erfordern.

Achtung

1. Das Produkt wurde für die Verwendung in der Fertigungsindustrie konzipiert.

Das hier beschriebene Produkt wurde für die friedliche Nutzung in Fertigungsunternehmen entwickelt.

Wenn Sie das Produkt in anderen Wirtschaftszweigen verwenden möchten, müssen Sie SMC vorher informieren und bei Bedarf entsprechende technische Daten zur Verfügung stellen. Wenden Sie sich bei Fragen bitte an die nächstgelegene Vertriebsniederlassung.

Einhaltung von Vorschriften

Das Produkt unterliegt den folgenden Bestimmungen zur „Einhaltung von Vorschriften“. Lesen Sie diese Punkte durch und erklären Sie Ihr Einverständnis, bevor Sie das Produkt verwenden.

Einhaltung von Vorschriften

1. Die Verwendung von SMC-Produkten in Fertigungsmaschinen von Herstellern von Massenvernichtungswaffen oder sonstigen Waffen ist strengstens untersagt.
2. Der Export von SMC-Produkten oder -Technologie von einem Land in ein anderes hat nach den an der Transaktion beteiligten Ländern geltenden Sicherheitsvorschriften und -normen zu erfolgen. Vor dem internationalen Versand eines jeglichen SMC-Produktes ist sicherzustellen, dass alle nationalen Vorschriften in Bezug auf den Export bekannt sind und befolgt werden.



SMC Corporation (Europe)

Austria	☎ +43 (0)22622800	www.smc.at	office@smc.at
Belgium	☎ +32 (0)33551464	www.smc-pneumatics.be	info@smc-pneumatics.be
Bulgaria	☎ +359 (0)2807670	www.smc.bg	office@smc.bg
Croatia	☎ +385 (0)13707288	www.smc.hr	office@smc.hr
Czech Republic	☎ +420 541424611	www.smc.cz	office@smc.cz
Denmark	☎ +45 70252900	www.smc.dk.com	smc@smc.dk.com
Estonia	☎ +372 6510370	www.smc-pneumatics.ee	smc@smc-pneumatics.ee
Finland	☎ +358 207513513	www.smc.fi	smc.fi@smc.fi
France	☎ +33 (0)164761000	www.smc-france.fr	promotion@smc-france.fr
Germany	☎ +49 (0)61034020	www.smc.de	info@smc.de
Greece	☎ +30 210 2717265	www.smc-hellas.gr	sales@smc-hellas.gr
Hungary	☎ +36 23511390	www.smc.hu	office@smc.hu
Ireland	☎ +353 (0)14039000	www.smc-pneumatics.ie	sales@smc-pneumatics.ie
Italy	☎ +39 0292711	www.smc-italia.it	mailbox@smc-italia.it
Latvia	☎ +371 67817700	www.smc.lv	info@smc.lv

Lithuania	☎ +370 5 2308118	www.smclt.lt	info@smclt.lt
Netherlands	☎ +31 (0)205318888	www.smc-pneumatics.nl	info@smc-pneumatics.nl
Norway	☎ +47 67129020	www.smc-norge.no	post@smc-norge.no
Poland	☎ +48 (0)222119616	www.smc.pl	office@smc.pl
Portugal	☎ +351 226166570	www.smc.eu	postpt@smc.smces.es
Romania	☎ +40 213205111	www.smcromania.ro	smcromania@smcromania.ro
Russia	☎ +7 8127185445	www.smc-pneumatik.ru	info@smc-pneumatik.ru
Slovakia	☎ +421 (0)413213212	www.smc.sk	office@smc.sk
Slovenia	☎ +386 (0)73885412	www.smc.si	office@smc.si
Spain	☎ +34 902184100	www.smc.eu	post@smc.smces.es
Sweden	☎ +46 (0)86031200	www.smc.nu	post@smc.nu
Switzerland	☎ +41 (0)523963131	www.smc.ch	info@smc.ch
Turkey	☎ +90 212 489 0 440	www.smc-pneumatik.com.tr	info@smc-pneumatik.com.tr
UK	☎ +44 (0)845 121 5122	www.smc-pneumatics.co.uk	sales@smc-pneumatics.co.uk