



Ionisierer/Gebläseausführung Serie IZF10

Kompakte Gebläseausführung mit Grundfunktionen

■ Kompaktes Design: 80 x 110 x 39 mm ■ Gewicht: 280 g leicht

■ Ionenausgleich: ± 13 V
 (basierend auf dem Standard EN 61340-5-1: 2007)

■ Zeit bis zum Abbau der statischen Elektrizität: **1.5** Sekunden
 (beim Abbau der statischen Elektrizität von 1000 V auf 100 V bei
 einem Abstand von 300 mm vom Werkstück)

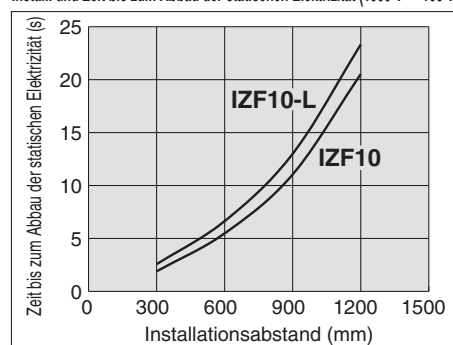
■ Mit Alarmfunktion
 Hochspannungsfehler, Detektor zur Erfassung verschmutzter Elektroden



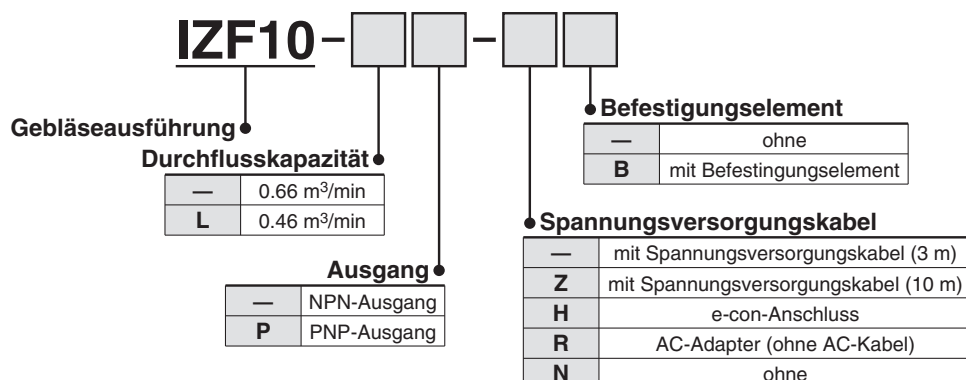
Technische Daten

Ionisierer-Modell	IZF10-□□	IZF10-L-□□	IZF10-P-□□	IZF10-LP-□□
Methode zur Ionenerzeugung	Koronaentladungsausführung (DC)			
Versorgungsspannung	24 V DC $\pm 10\%$			
Ausgang	NPN offener Kollektor		PNP offener Kollektor	
Durchflusskapazität	0.66 m ³ /min	0.46 m ³ /min	0.66 m ³ /min	0.46 m ³ /min
Leistungsaufnahme	max. 6.1 W	max. 3.7 W	max. 6.6 W	max. 4.8 W
Umgebungstemperatur	Betrieb: 0 bis 50 °C, Lagerung: -10 bis 60 °C			
Luftfeuchtigkeit	Betrieb, Lagerung: 35 bis 80% (ohne Kondensation)			
Gewicht	280 g (mit Befestigungselement: 360 g)			

Install. und Zeit bis zum Abbau der statischen Elektrizität (1000 V → 100 V)

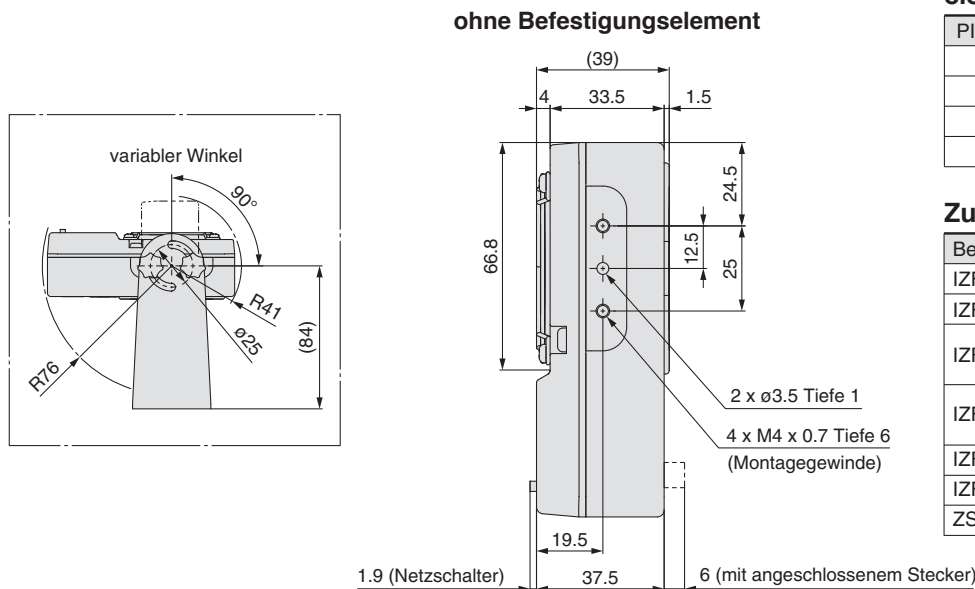
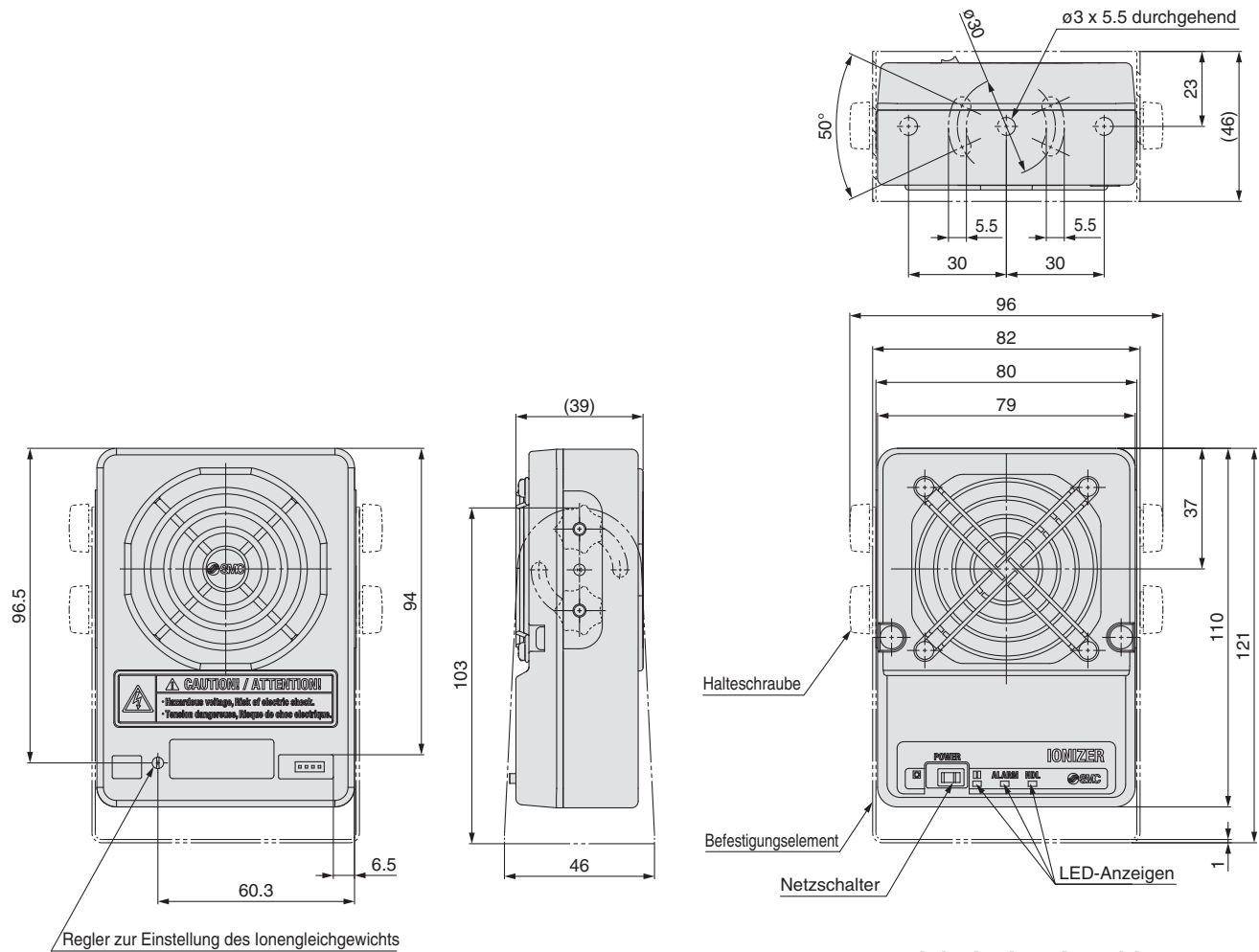


Bestellschlüssel



Serie IZF10

Abmessungen



elektrischer Anschluss

PIN-Nr.	Anschlusskabel (Farbe)	Beschreibung
1	braun	24 VDC
2	blau	GND
3	grün	F.G.
4	violett	Not-Aus-Ausgang

Zubehör

Bestell-Nr.	Beschreibung
IZF10-CP	Netzanschlusskabel (3 m)
IZF10-CPZ	Netzanschlusskabel (10 m)
IZF10-CG2EU	Netzanschlusskabel mit AC-Adapter (mit AC-Kabel)
IZF10-CG2	Netzanschlusskabel mit AC-Adapter (ohne AC-Kabel)
IZF10-B1	Befestigungselement
IZF10-A1	Kassettengehäuse
ZS-28-C	e-con-Anschluss

SMC Corporation

SMC CORPORATION
 Akihabara UDX 15F, 4-14-1, Sotokanda, Chiyoda-ku, Tokyo 101-0021, JAPAN
 Phone: 03-5207-8249 FAX: 03-5298-5362
 SMC CORPORATION All Rights Reserved

European Marketing Centre (EMC)

Zuazobidea 14, 01015 Vitoria
 Tel: +34 945-184 100 Fax: +34 945-184 124
 URL <http://www.smc.eu>