

Wasserabscheider Serie AMG

Der Wasserabscheider der Serie AMG wird an der Druckluftleitung installiert, um Wassertröpfchen aus der Druckluft abzuscheiden. Er eignet sich für den Einsatz, wenn "Wasser abgeschieden werden muss, aber die Druckluft nicht in dem Masse wie durch einen Lufttrockner getrocknet werden soll" oder "ein Lufttrockner wegen fehlender Stromversorgung nicht verwendet werden kann".

Aufgrund des ausschliesslich zur Wasserabscheidung verwendeten Filterelements und seines grossen Innenvolumens wird eine 99%-ige* Wasserabscheiderate** erreicht.

⚠ Achtung

Der Wasserabscheider kann Wassertröpfchen abscheiden, aber nicht Feuchtigkeit entfernen.

*Bedingungen der Eingangsdruckluft

- Druck: 0.7MPa
- Temperatur: 25°C
- Relative Feuchtigkeit: 100%
- Flüssigwassergehalt (Wassertropfengehalt): 1.5g/m³ (ANR)
- Druckluft-Durchfluss: je nach Modell

**Wasserabscheiderate % =

$$\frac{\text{Abgesch. Wasser (Wassertropfen) g}}{\text{Eingestr. Wasser (Wassertropfen) g}} \times 100$$

Verschiedene Ausstattungen für den Kondensatablass

Modell

Modell	AMG150	AMG250	AMG350	AMG450	AMG550	AMG650	AMG850
Volumenstrom ⁽¹⁾ (ℓ/min (ANR))	300	750	1500	2200	3500	6000	12000
Gewindeanschluss (Nenngrösse B)	1/8, 1/4, 3/8	1/4, 3/8, 1/2	3/8, 1/2, 3/4	1/2, 3/4, 1	3/4, 1	1, 1 1/2	1 1/2, 2
Gewicht (kg)	0.38	0.55	0.9	1.4	2.1	4.2	10.5



Anm. 1) Max. Volumenstrom bei 0.7MPa.

Der max. Volumenstrom ist abhängig vom Betriebsdruck. Siehe S. 4.3-2 für Durchflussrate und S. 4.3-3 für Grafiken des max. Volumenstroms.

Technische Daten

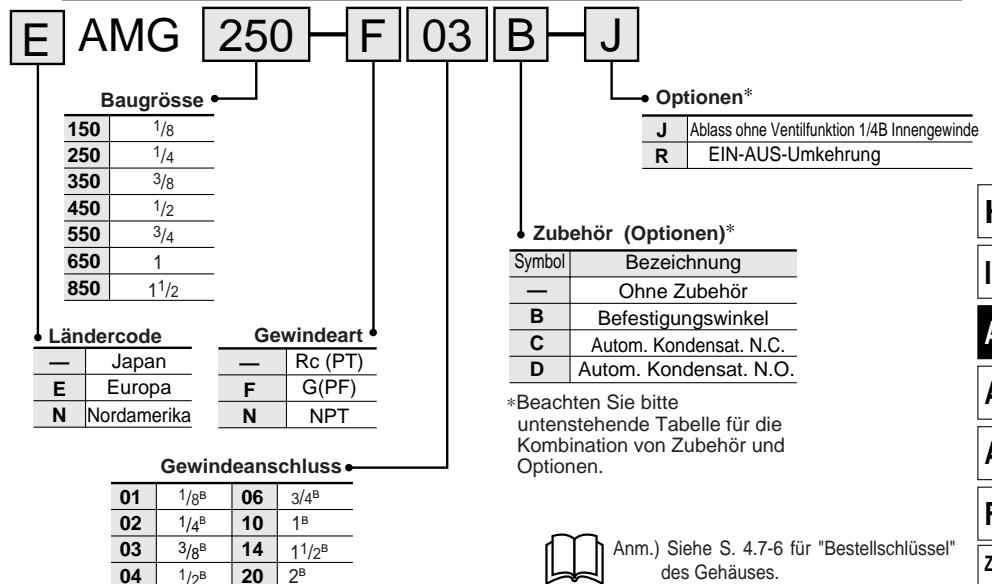
Medium	Druckluft
Max. Betriebsdruck	1.0MPa
Min. Betriebsdruck*	0.05MPa
Prüfdruck	1.5MPa
Umgebungs- und Medientemperatur	5 bis 60°C
Wasserabscheiderate	99%
Lebensdauer des Elements	2 Jahre oder bis der Druckabfall auf 0.1MPa ansteigt

*Mit autom. Kondensatablass N.O. 0.15MPa

Zubehör (Optionen)

Verwendbares Modell	AMG150	AMG250	AMG350	AMG450	AMG550	AMG650	AMG850
Befestigungseinheit (Mit Kopschraube) (Mit Federring)	BM51	BM52	BM53	BM54	BM55	BM56	BM57

Bestellschlüssel



HA

IDG

AMG

AFF

AM

FQ1

Zubehör

Kombinationsübersicht

© Erhältlich □ Nicht erhältlich

Symbol

AMG

Zubehör/Option	Zubehör		Optionen		Verwendbares Modell						
	C	D	J	R	AMG150	AMG250	AMG350	AMG450	AMG550	AMG650	AMG850
Zubehör											
Optionen											

Durchfluss

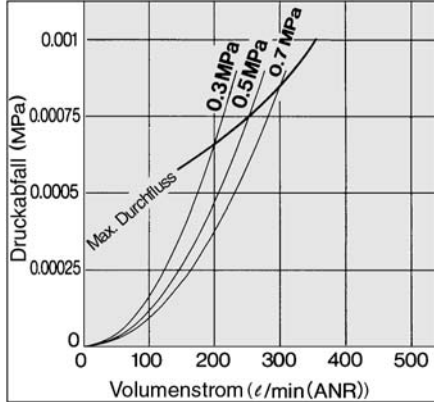
Anfangsbedingung des Elements



Anm.) Bei einem höheren als dem angegebenen Volumenstrom kann ein zuverlässiger Betrieb des Wasserabscheiders nicht gewährleistet werden.

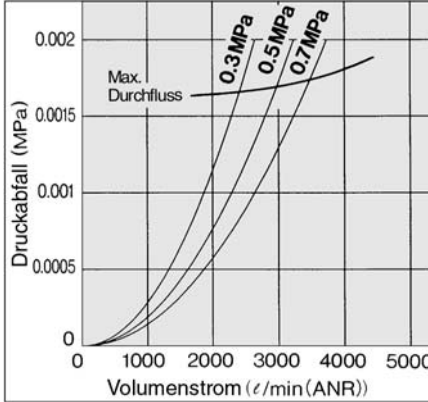
AMG150

1/8^B



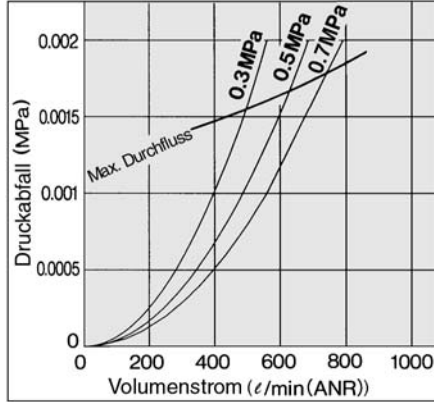
AMG550

3/4^B



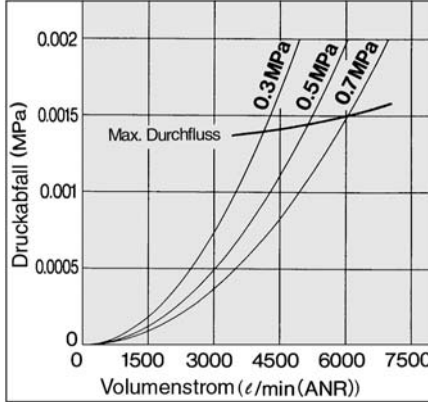
AMG250

1/4^B



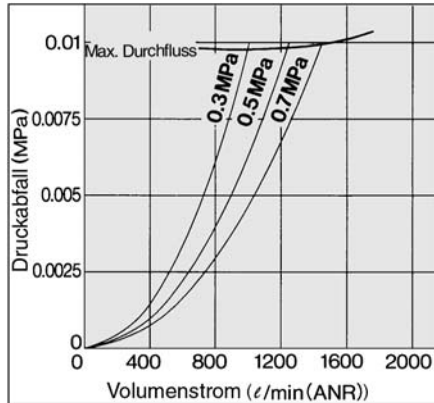
AMG650

1^B



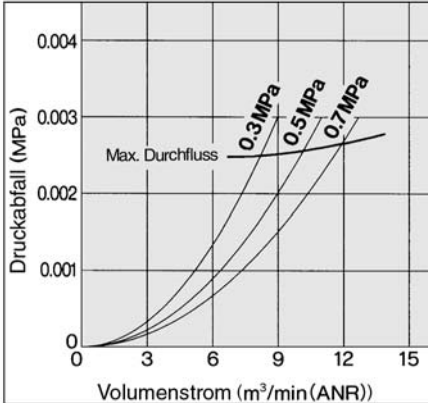
AMG350

3/8^B



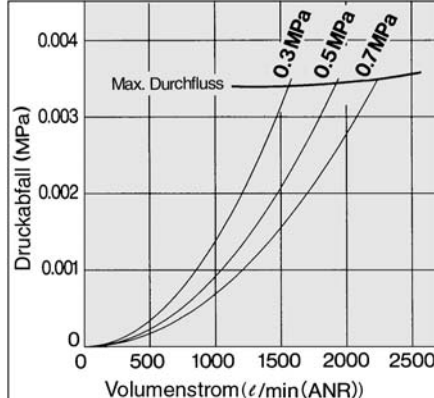
AMG850

1 1/2^B



AMG450

1/2^B



! Sicherheitshinweise

- ! Vor der Inbetriebnahme durchlesen.
- ! Siehe S. 0-26 und 0-27 für
- ! Sicherheitshinweise und allgemeine
- ! Vorsichtmassnahmen zu den in
- ! diesem Katalog erwähnten Produkten
- ! und S. 4.0-6 bis 4.0-8 für detaillierte
- ! Sicherheitshinweise zu allen Serien.

Konstruktion

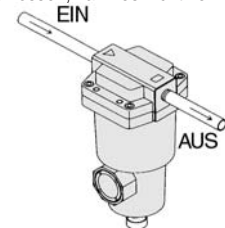
! Achtung

- ① Installieren Sie das Produkt an einem Ort, der keinen Druckschwankungen unterliegt. Das Filterelement kann Schaden erleiden, wenn die Druckdifferenz Innen-Aussen 0.1 MPa überschreitet.
- ② Wird ein automatischer Kondensatablass verwendet, muss die Ablassleitung folgendermassen angeschlossen werden:
 - Drucklos geschlossen (N.C.)
 - Drucklos geöffnet (N.O.)
 Da die Schlauchverbindungen mitgeliefert werden, sollte ein Schlauch mit 10mm Aussendurchmesser verwendet werden. Die Schlauchlänge sollte max. 5m nicht überschreiten.
 - Modell AMG850 (N.O.)
 - Verwenden Sie einen Schlauch mit einem Durchmesser von min. 9mm und einer Länge von max. 2.8m.
 Wird ein drucklos geöffneter(N.O.) autom. Kondensatablass verwendet, kann es im Fall eines Kompressors mit einem geringen Abluftvolumen vorkommen, dass die Druckluft weiter durch den Kondensatablass abgelassen wird, da das Ventil erst ab einem Druck von 0.15MPa schliesst. Verwenden Sie deshalb einen drucklos geschlossenen (N.C.) autom. Kondensatablass mit einem Kompressor unter 3.7kW.
- ③ Der mitgelieferte Befestigungswinkel dient nur als Halterung des Produkts selbst. Für die Leitungen und andere Anschlusssteile müssen zusätzliche Halterungen angebracht werden.

Installation

! Achtung

- ① Überprüfen Sie vor dem Anschliessen des Produkts die Durchflussrichtung der Druckluft und die "EIN" Markierung an der Eingangsseite. Wird es in entgegengesetzter Richtung angeschlossen, kann es nicht verwendet werden.



- ② Installieren Sie dieses Produkt in horizontaler Ausrichtung. Wird es schräg oder vertikal installiert, gelangt das vom Filterelement abgeschiedene Kondensat in die Sekundärseite.

Wartung

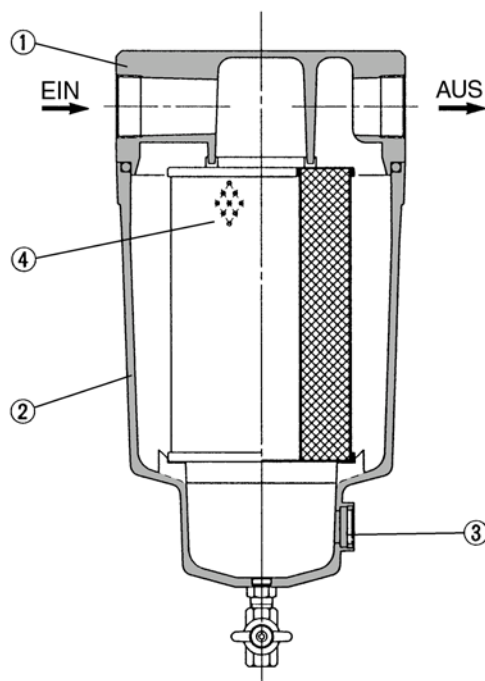
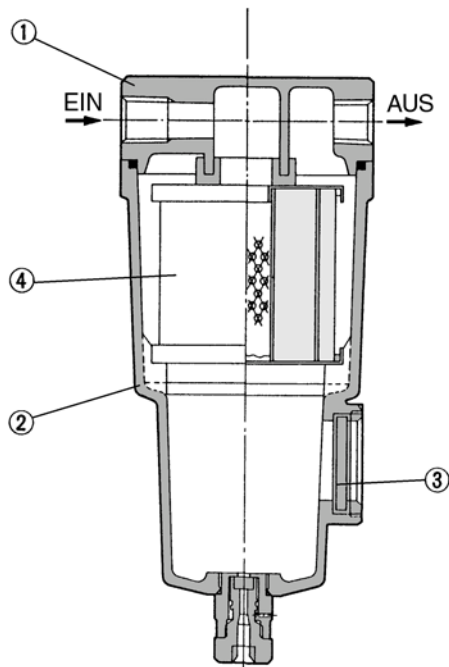
! Achtung

- ① Die Wartungszeit des Elements ist erreicht, sobald der Druckabfall 0.1 MPa beträgt oder nach 2 Jahren Betriebsdauer.
- ② Tauschen Sie das Element nach Ablauf der Wartungszeit umgehend durch ein neues aus. Tauschen Sie dabei auch den O-Ring und die Dichtung mit aus.
- ③ Ist der Wasserabscheider mit einem Ablassventil, einem Ablass ohne Ventilfunktion oder einem Kugelventil ausgestattet, muss das Kondensat abgelassen werden, bevor es die Mitte des Schauglases erreicht. Andernfalls gelangt das Kondensat in die Sekundärseite.

Konstruktion

AMG150 bis AMG650

AMG850



Stückliste

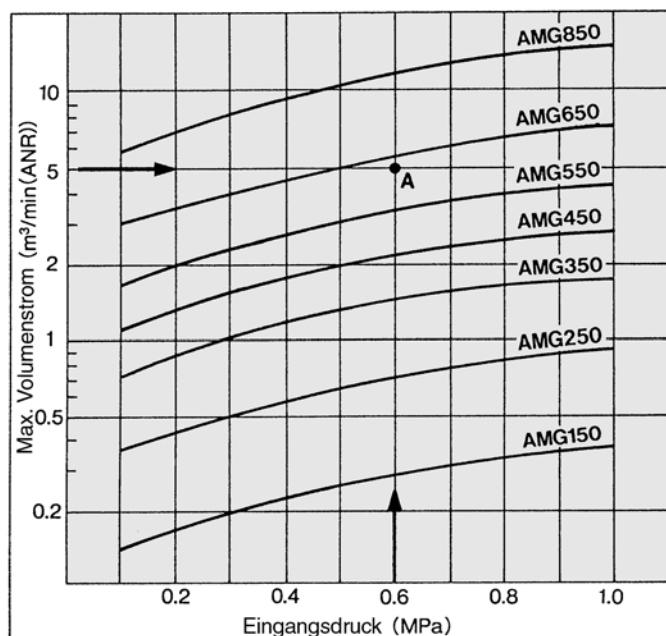
Pos.	Bezeichnung	Material	Bemerkung
①	Körper	Aluminium-Druckguss	chromatiert, Epoxy-
②	Gehäuse	Aluminium-Druckguss*	Beschichtung an der Innenseite
③	Schauglas	gehärtetes Glass	

* AMG850: Aluminium-Guss

Pos.	Bezeichnung	Material	Bestell-Nr.						
			AMG150	AMG250	AMG350	AMG450	AMG550	AMG650	AMG850
④	Filter-element	Kunststoff NBR	AMG-EL150	AMG-EL250	AMG-EL350	AMG-EL450	AMG-EL550	AMG-EL650	AMG-EL850

* Mit Dichtung, mit O-Ring

Max. Druckluft-Volumenstrom



Modell Auswahlkriterien

Beachten Sie die folgende Vorgehensweise für die Modellauswahl gemäss den Anforderungen an den Eingangsdruck und den max. Volumenstrom.

(Beispiel) Eingangsdruck : 0.6 MPa
Max. Volumenstrom: 5m³/min (ANR)

- ① Bestimmen Sie den Schnittpunkt A von "Max. Volumenstrom" und "Eingangsdruck".
- ② Wählen Sie ein Modell, dessen Linie des max. Volumenstroms über dem erhaltenen Schnittpunkt verläuft; in diesem Fall das Modell AMG650.



Anm.) Achten Sie darauf, ein Modell zu wählen, dessen Linie des max. Volumenstroms über dem erhaltenen Schnittpunkt verläuft. Andernfalls wird der max. Volumenstrom überschritten und die technischen Anforderungen können nicht eingehalten werden.

HA

IDG

AMG

AFF

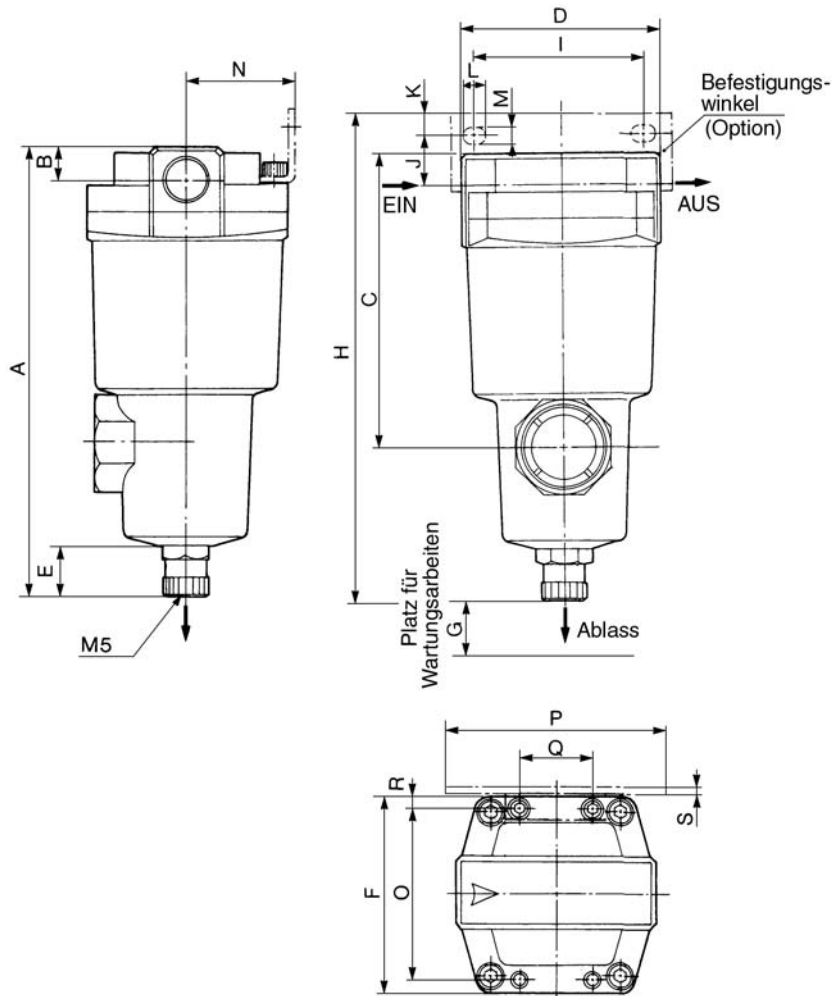
AM

FQ1

Zubehör

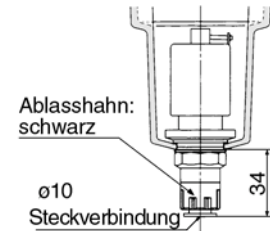
Serie AMG

AMG150 bis AMG650 Abmessungen

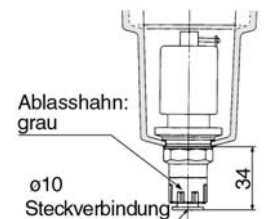


Zubehör

D: Mit autom. Kondensatablass (N.O.)



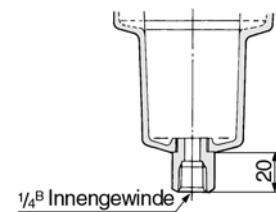
C: Mit autom. Kondensatablass (N.C.)



*Für AMG650 ist die N.C.-Ausführung nicht erhältlich.

Optionen

J: Mit Ablass ohne Ventalfunktion

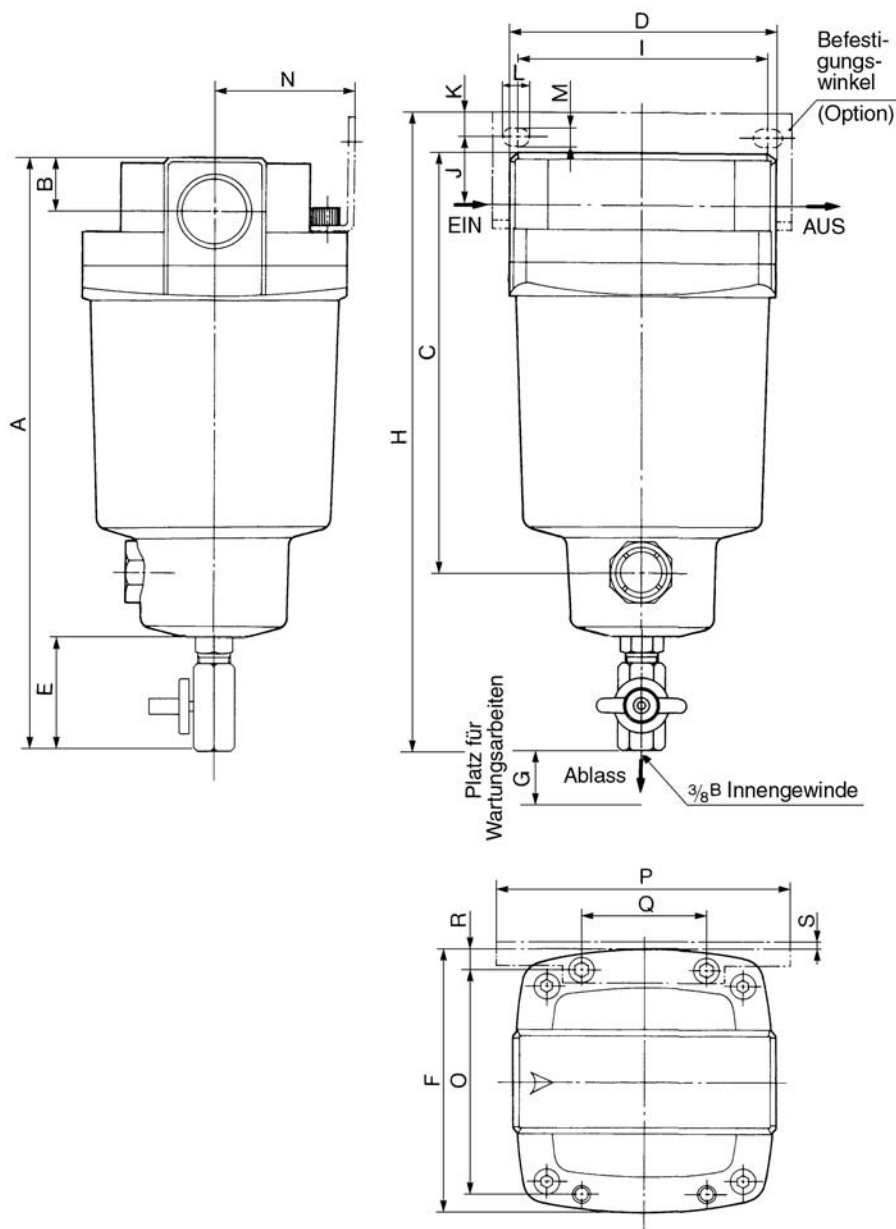
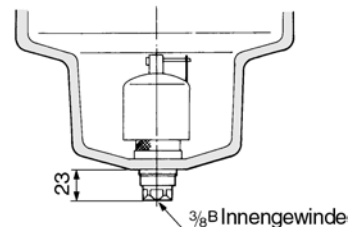


Modell	Gewinde-anschluss (Nenngröße B)	A	B	C	D	E	F	G	Montageabmessungen											
									H	I	J	K	L	M	N	O	P	Q	R	S
AMG150	1/8, 1/4, 3/8	159	13	100	63	20	63	10	166	56	15	5	9	5.5	35	54	70	26	4.5	1.6
AMG250	1/4, 3/8	172	13	113	76	20	76	10	187	66	20	8	12	6	40	66	84	28	5	2.0
	1/2	178	16	119	76	20	76	10	187	66	17	8	12	6	40	66	84	28	5	2.0
AMG350	3/8, 1/2	204	16	145	90	20	90	10	218	80	22	8	14	7	50	80	100	34	5	2.3
	3/4	210	19	151	90	20	90	10	218	80	19	8	14	7	50	80	100	34	5	2.3
AMG450	1/2, 3/4	225	19	166	106	20	106	10	241	90	25	10	14	9	55	88	110	50	9	3.2
	1	232	22	173	106	20	106	10	241	90	21	10	14	9	55	88	110	50	9	3.2
AMG550	3/4, 1	259	22	200	122	20	122	10	277	100	30	10	16	9	65	102	130	60	10	4.5
AMG650	1, 1 1/2	311	32	253	160	20	160	10	334	150	40	15	20	11	85	136	180	76	12	4.5

AMG850 Abmessungen

Zubehör

D: Mit automatischem Kondensatablass (N.O.) für AMG850



Modell	Gewindeanschluss (Nenngrösse B)	A	B	C	D	E	F	G	Montageabmessungen											
									H	I	J	K	L	M	N	O	P	Q	R	S
AMG850	1 1/2, 2	460.5	42	348	220	57.5	220	10	463.5	180	30	15	24	13	120	184	220	110	18	6.0

HA

IDG

AMG

AFF

AM

FQ1

Zubehör

Für weitere Angaben zu technischen Daten, Abmessungen und Lieferbedingungen wenden Sie sich an SMC.

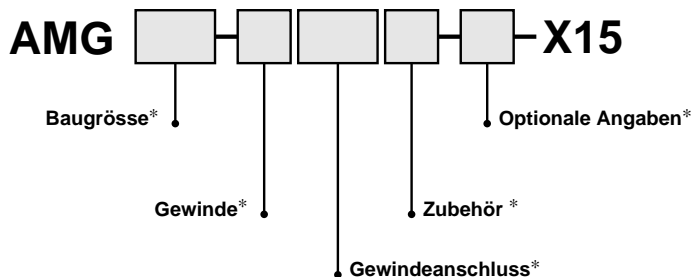
① Mit EIN-AUS-Flansch

Für einfache Flanschmontage.

Technische Daten

Verwendbares Modell	AMG450 bis AMG850
---------------------	-------------------

Bestellschlüssel *: Siehe S. 4.3-1 für "Bestellschlüssel" der Standardausführungen.



Abmessungen

