

Traffa



Technisches Büro Traffa

PrecisionSystem TV80



Innovative Antriebslösungen

Der optimale Antrieb individuell für Ihre Anforderung

TV Serie



> Beschreibung TV Serie



Abb. 41

TV

Die Lineareinheiten der Baureihe TV verfügen über ein verwindungssteifes Profil aus eloxiertem, stranggepresstem Aluminium mit quadratischem Querschnitt (rechteckig bei der Baugröße TV 140). Die Bewegungsübertragung erfolgt durch einen Kugelgewindetrieb der Genauigkeitsklasse C5 oder C7.

Die Nutzlast wird von einer Linearführung mit doppeltem Führungswagen und einfacher Linearführung getragen (doppelter Führungswagen/doppeltes Führungssystem bei der Baugröße TV 140), die hohe Präzision und Stabilität garantiert.

> Aufbau des Systems

Das Profil

Das für die Rollon Lineareinheit der TV Serie verwendete selbsttragende Profil wurde in Zusammenarbeit mit führenden Unternehmen der Branche entwickelt und gebaut, um ein Strangpresserzeugnis von höchster Präzision mit exzellenten mechanischen Eigenschaften zu erhalten. Bei dem verwendeten Material handelt es sich um die Aluminium-Legierung mit der Bezeichnung 6060. Die Maßtoleranzen entsprechen den EN 755-9. Die stranggepressten Profile sind außerdem mit seitlichen Nuten versehen, um den Montage zu erleichtern und zu beschleunigen.

Antriebssystem

Bei den Rollon Lineareinheit der TV Serie erfolgt der Antrieb über gerollte Kugelgewindetriebe. Es sind verschiedene Durchmesser und Steigungen erhältlich (siehe Tabellen der Spezifikationen). Die Standard-Präzisionsklasse ist ISO 7 mit nicht vorgespannter Spindel. Auf Nachfrage ist die Präzisionsklasse ISO 5 mit vorgespannter Spindel erhältlich.

Durch die Verwendung der Kugelumlauf-Technologie ist es möglich, folgende Leistungen zu erhalten:

- Hohe Geschwindigkeiten (mit Spindel mit großer Steigung)
- Hohe Vorschubkräfte
- Hohe Genauigkeit
- Hohe mechanische Leistung
- Geringer Verschleiß
- Geringer Verschiebewiderstand.

Allgemeine Daten des verwendeten Aluminiums: AL 6060

Chemische Zusammensetzung [%]

Al	Mg	Si	Fe	Mn	Zn	Cu	Verunreinigungen
Rest	0.35-0.60	0.30-0.60	0.30	0.10	0.10	0.10	0.05-0.15

Tab. 94

Physikalische Eigenschaften

Dichte	Elastizitätsmodul	Wärmeausdehnungskoeffizient (20°-100°C)	Wärmeleitfähigkeit (20°C)	Spezifische Wärme (0°-100°C)	Spez. Widerstand	Schmelztemperatur
$\frac{\text{kg}}{\text{dm}^3}$	$\frac{\text{kN}}{\text{mm}^2}$	$\frac{10^{-6}}{\text{K}}$	$\frac{\text{W}}{\text{m} \cdot \text{K}}$	$\frac{\text{J}}{\text{kg} \cdot \text{K}}$	$\Omega \cdot \text{m} \cdot 10^{-9}$	°C
2.7	69	23	200	880-900	33	600-655

Tab. 95

Mechanische Eigenschaften

Rm	Rp (02)	A	HB
$\frac{\text{N}}{\text{mm}^2}$	$\frac{\text{N}}{\text{mm}^2}$	%	—
205	165	10	60-80

Tab. 96

Laufwagen

Der Laufwagen der Rollon Lineareinheit der TV Serie ist aus eloxiertem Aluminium. Die Maße variieren je nach Modell. Der Laufwagen wird auf zwei vorgespannte Kugelumlauf-Wagen montiert, die jeweils auf einer Führungsschiene laufen. Bei der Einheit TV 140 sind es zwei Führungsschienen und vier Kugelumlauf-Wagen, um höhere dynamische, statische und Momentenbelastungen aufnehmen zu können.

Abdeckung

Die Rollon Lineareinheiten der TV Serie sind mit einem Abdeckband aus Stahl versehen, der die innenliegenden Bauteile (Kugelumlauführung und -Kugelgewindetriebe) vor Einflüssen von Außen schützt. Ein Kunststoff-Deflektor drückt das Abdeckband gegen einen Magnetstreifen wodurch sich extrem geringe Abriebwerte ergeben. Bei dem Modell Typ TV 140 handelt es sich bei dem Abdeckband um einen Riemen aus schwarzem Polyurethan, der durch Wälzlager in seiner Bahn geführt wird. Bei kritischen Betriebsbedingungen können die Kugelumlaufwagen mit doppelter Frontdichtung und speziellen Abstreifern ausgestattet werden.

> TV 80

Abmessungen TV 80

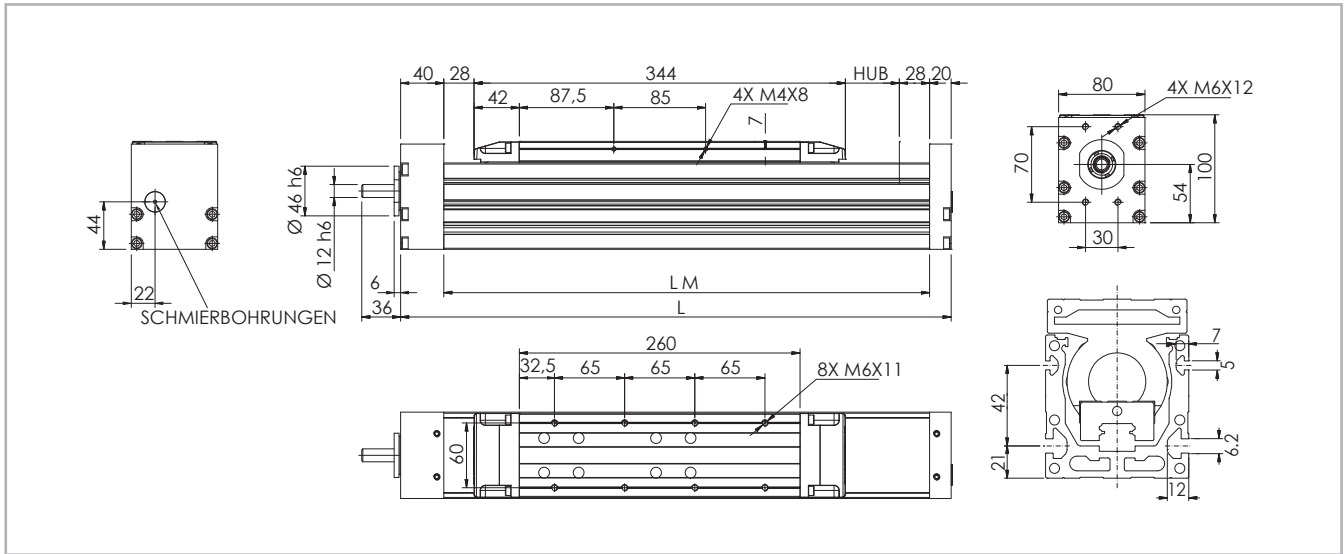


Abb. 43

Technische Daten

	Typ
	TV 80
Maximale Hublänge [mm]	3000
Maximale Geschwindigkeit [m/s]	s. S. PS-46
Grundlänge LM [mm]	LT - 60
Gesamtlänge LT [mm]	Hub + 460
Gewicht Hub Null [kg]	7.8
Gewicht je 100 mm Hub [kg]	0.95

Tab. 102

Flächenträgheitsmomente der Aluminiumprofile

Typ	I_x [10 ⁷ mm ⁴]	I_y [10 ⁷ mm ⁴]	I_p [10 ⁷ mm ⁴]
TV 80	0.106	0.152	0.258

Tab. 104

Kugelgewindetrieb Präzision

Typ	Max. Positioniergenauigkeit [mm/300mm]		Max. Wiederholgenauigkeit [mm]	
	ISO 5	ISO 7	ISO 5	ISO 7
TV 80 / 20-05	0.023	0.05	0.01	0.05
TV 80 / 20-20	0.023	0.05	0.01	0.05

Tab. 103

TV 80 - Tragzahlen F_x

Typ	F_x [N]		
	Spindel	Stat.	Dyn.
TV 80	20-05	21500	14300
	20-20	18800	13300

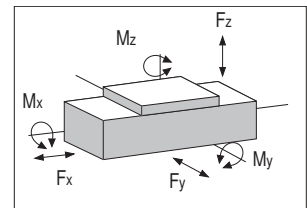
Tab. 105

TV 80 - Tragzahlen

Typ	F_y [N]		F_z [N]		M_x [Nm]		M_y [Nm]		M_z [Nm]	
	Stat.	Dyn.	Stat.	Dyn.	Stat.	Dyn.	Stat.	Dyn.	Stat.	Dyn.
TV 80	29610	16344	35250	18573	320	169	1827	963	1535	847

Siehe Prüfung unter Statische Belastung und Lebensdauer auf Seite SL-2f

Tab. 106



> Schmierung

Lineareinheiten TV 60, TV 80, TV 110

Die Lineareinheiten von Rollon der Typen TV 60, TV 80 und TV 110 sind mit kugelgelagerten Führungsschienen ausgestattet, die mit Lithiumfett Grad 2 geschmiert werden. Eine Nachschmierung ist alle 3-6 Monate bzw. nach ca. 100 km linearer Wegstrecke notwendig. Die Anwendungsumgebung und die aufgetragenen Lasten können die Schmierintervalle beeinflussen.

Lineareinheiten TV 140.

Die SP-Lineareinheiten sind mit selbstschmierenden Linearführungen ausgestattet. Die kugelgelagerten Laufwagen der SP-Versionen sind dazu mit einem Rückhaltekäfig versehen, der Stahl-auf-Stahl-Kontakte zwischen

nebeneinander liegenden beweglichen Teilen verhindert und Fehlausrichtungen der Bauteile in ihren Bahnen vorbeugt. An den Stirnseiten der Linearführungswagen sind Schmierstoffreservoirs angebracht, die unter Last die notwendige Schmierfettmenge kontinuierlich an die Kugellaufbahnen abgeben. Diese Schmierstoffreservoirs sorgen für eine erhebliche Reduzierung der Schmierfrequenz beim Modul. Dieses System garantiert lange Wartungsintervalle: SP-Version: alle 5000 km bzw. 1 Jahr Nutzungsdauer (es gilt der zuerst erreichte Wert). Für Anwendungen mit einer längeren Lebensdauer, hohen dynamischen Anforderungen bzw. großen Belastungen kontaktieren Sie uns bitte zu einer weiteren Überprüfung.

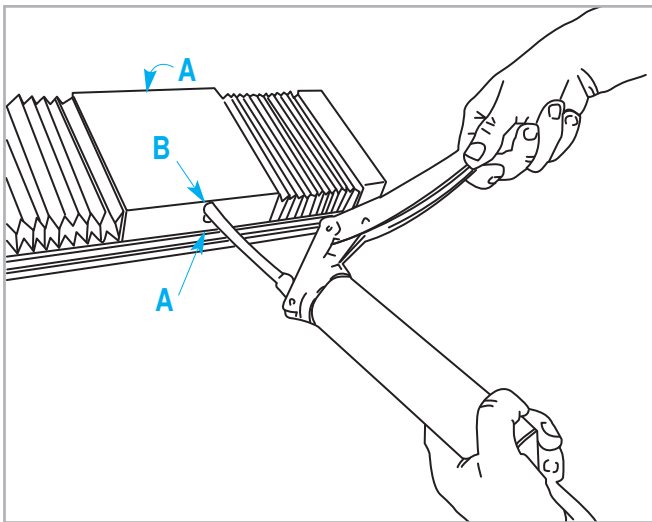


Abb. 46

- Adapter der Schmierpumpe auf Schmiernippel am Laufwagens aufstecken und entsprechende Nachschmiermenge je Schmieranschluß einfüllen.

Kugelgewindetriebe

Die für die Rollon Lineartische der TV Serie verwendeten Spindeln sind nach 50×10^6 Umdrehungen zu schmieren. Gemäß der folgenden Umrechnungstabelle sind sie je nach Steigung bei Erreichen des (in km) angegebenen linearen Weges nachzuschmieren.

Lage der Schmiernippel

Die Lage der Schmiernippel ist sowohl für Kugelumlauf-Wagen als auch für Kugelgewindetriebe in der jeweiligen Zeichnung zu finden.

Vergleichstabelle Anz. Umdrehungen zu linearer Weg

Umdrehungen	Steigung 5	Steigung 10	Steigung 16	Steigung 20	Steigung 25	Steigung 32
$50 \cdot 10^6$	250 km	500 km	800 km	1000 km	1250 km	1600 km

Tab. 117

Empfohlene Schmiermittelmengen für die Wagen

Typ	Menge [g] pro Schmiernippel
TV 60	1.4
TV 80	2.6
TV 110	5.0
TV 140	1.3

Tab. 118

A - Linearführungswagen - B - Kugelgewindemutter

- Zu verwendender Schmierstoff: Lithiumverseiftes Fett der Konsistenzklasse NLGI 2.
- Bei besonderen Bedingungen (hohe Belastungen, große Verschmutzungen, etc.) bitte Nachschmierintervalle und Schmierstoff vom Hersteller bestimmen lassen. Für weitere ausführliche Informationen wenden Sie sich bitte an unsere Anwendungstechnik.

Empfohlene Schmiermittelmenge für die Schmierung der Kugelgewindetriebe.

Typ	Menge [g] pro Schmiernippel
16-05	0.6
16-10	0.8
16-16	1.0
20-05	0.9
20-20	1.7
25-05	1.4
25-25	2.4
32-05	2.3
32-10	2.8
32-32	3.7

Tab. 119

> Kritische Geschwindigkeit

Die maximal erreichbare lineare Geschwindigkeit der Rollon Lineartische der TV Serie hängt von der kritischen Geschwindigkeit des Kugelgewindetriebes (Durchmesser, Länge) und von der maximal zulässigen Drehzahl der Spindelmutter ab. Die max. Geschwindigkeit der Rollon Lineartische der TV Serie kann mit der folgenden Formel berechnet werden:

$$V_{\max} = \frac{f}{\varnothing_n^2} \text{ [m/s]}$$

Tab. 120

> Berechnungsfaktoren

Durchmesser und Steigung	Berechnungsfaktor f	Kritische Länge der Spindel (ℓ_n)
16-05	$1.63 \cdot 10^5$	$\ell_n = LT - \left(\frac{LT - Cu}{2} \right)$ LT = Total length Cu = Useful stroke
16-10	$3.25 \cdot 10^5$	
16-16	$5.20 \cdot 10^5$	
20-05	$2.13 \cdot 10^5$	
20-20	$8.42 \cdot 10^5$	
25-05	$2.76 \cdot 10^5$	
25-25	$13.48 \cdot 10^5$	
32-05	$3.58 \cdot 10^5$	
32-10	$7.03 \cdot 10^5$	
32-32	$22.50 \cdot 10^5$	

Tab. 121

Die max. Geschwindigkeit in Abhängigkeit von der Spindelmutter ist in der nachfolgenden Tabelle dargestellt.

Durchmesser und Steigung	Max. lineare Geschwindigkeit der Spindel [m/s]
16-05	0.5
16-10	1.0
16-16	1.6
20-05	0.5
20-20	2.0
25-05	0.5
25-25	2.5
32-05	0.4
32-10	0.8
32-32	2.5

Tab. 122

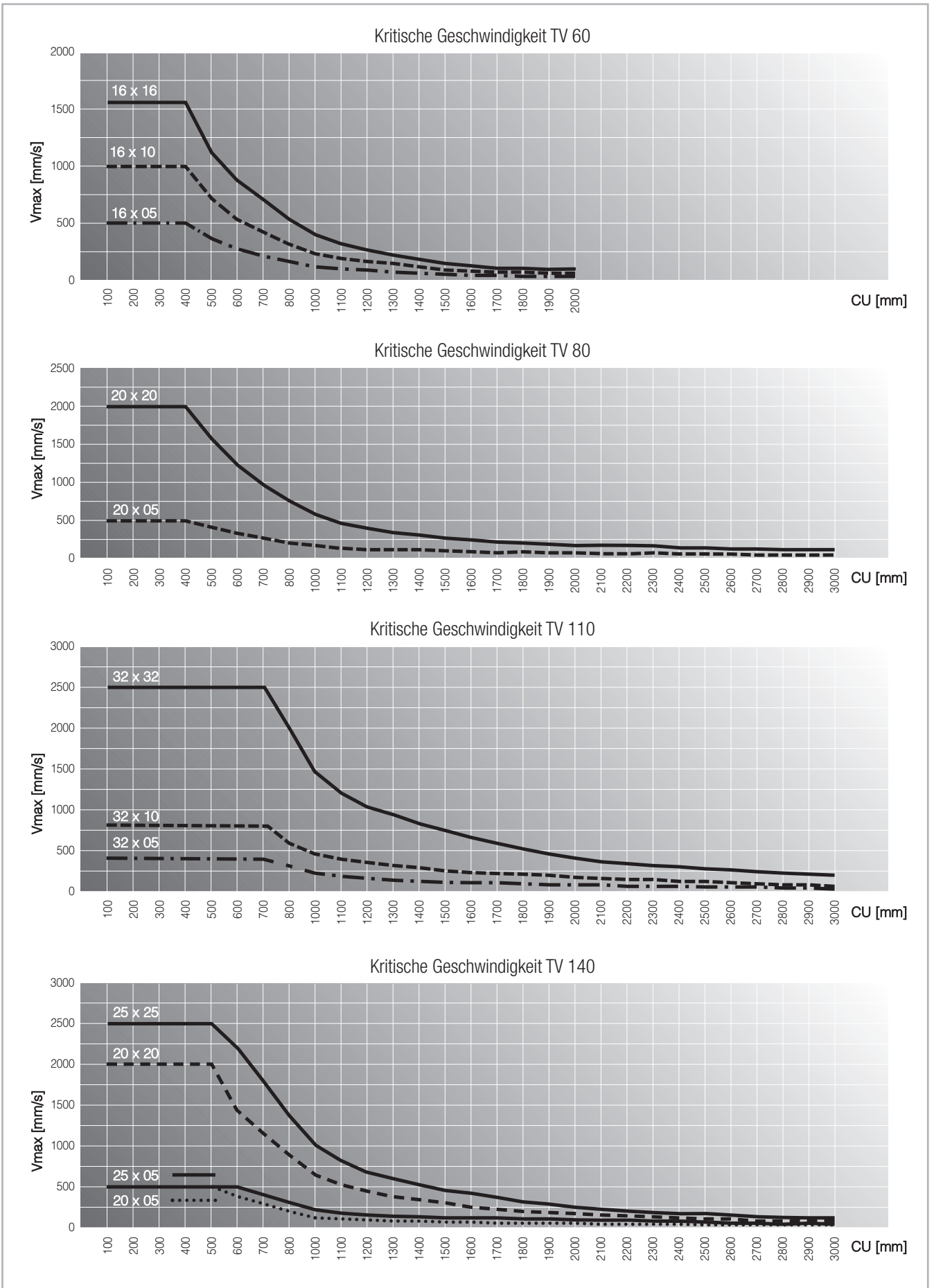


Abb. 47

> Zubehör

Befestigung mit Spannpratzen

Aufgrund ihres Führungssystems können die Rollon Lineartische der TV Serie in jeder beliebigen Position eingebaut werden, da die Einheit dank der Kugelanordnung des Führungssystems Belastungen aus allen Richtungen aufnehmen kann. Für die Befestigung der Einheiten wird emp-

fohlen, die dafür vorbereiteten Nuten im Aluminiumprofil gemäß nachstehender Zeichnung zu nutzen:

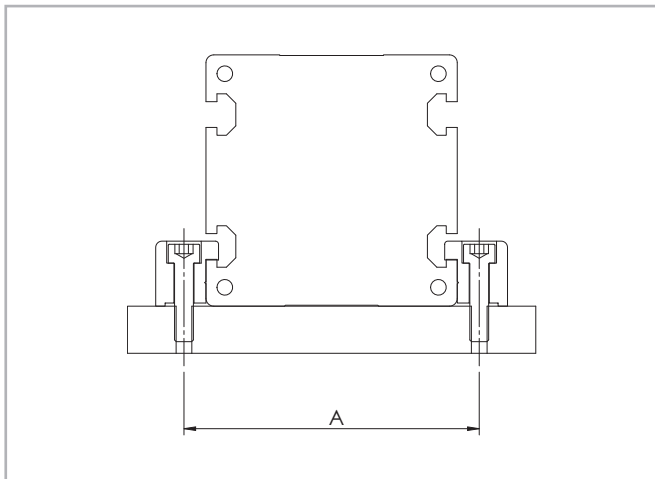


Abb. 48

Typ	A Einheit mm
TV 60	77
TV 80	94
TV 110	130
TV 140	154

Tab. 123

Achtung: Die Lineareinheiten dürfen nicht an den Köpfen an den Profilen befestigt werden.

Spannpratze

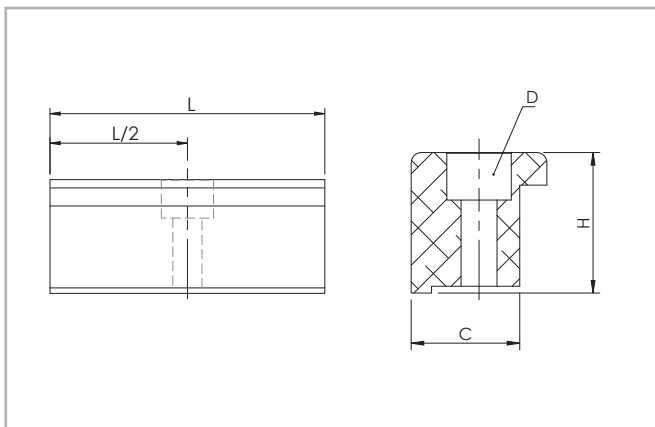


Abb. 49

Abmessungen / Einheit (mm)

Typ	C	H	L	D	Bestellcode
TV 60	16	19.5	35	M5	1002358
TV 80	16	22.5	50	M6	1004552
TV 110	31	27	100	M10	1002360
TV 140	16	22	50	M6	1001491

Tab. 124

Eloxiertes Aluminiumblock für die Befestigung der Lineareinheit an den seitlich im Profil angebrachten Nuten.

T-Nutenstein

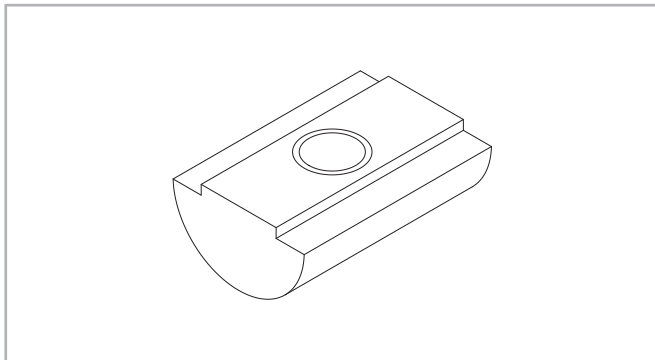


Abb. 50

Bestellcode

Schlitz	M5	M6	M8
5	6001038	-	-
6.2	-	6001863	-
8	-	6001044	6001045
8.2	-	1000043	-

Aus Stahl, für die Profil-Nuten.

Tab. 125

Näherungsschalter

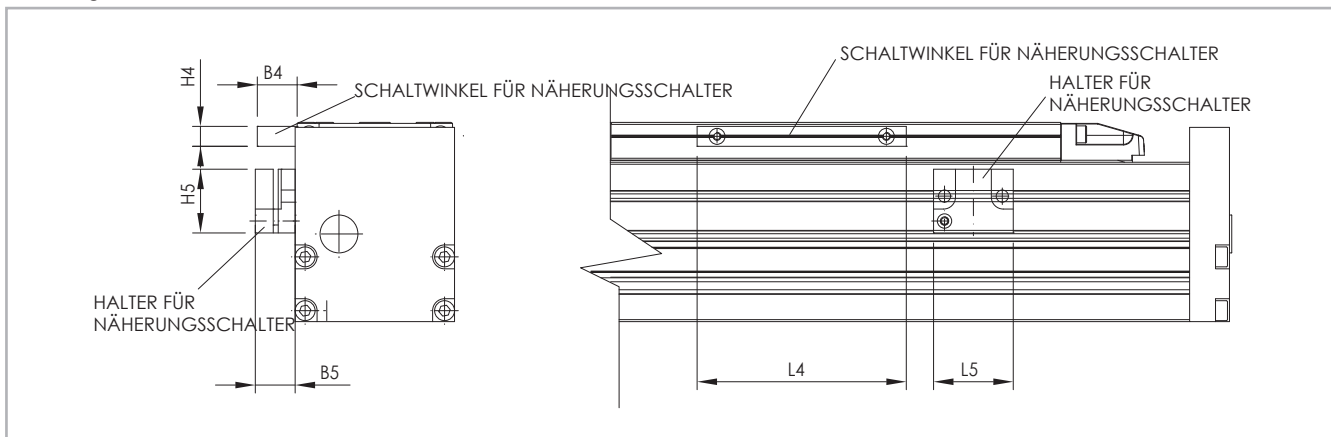


Abb. 51

Halter Näherungsschalter

Block aus eloxiertem Aluminium, rot, komplett mit "T"-Muttern für die Befestigung in den Profil-Nuten.

Schaltwinkel für Näherungsschalter

Auf dem Laufwagen montiertes Eisenblech dient zum Aktivieren des Näherungsschalters.

Einheit (mm)

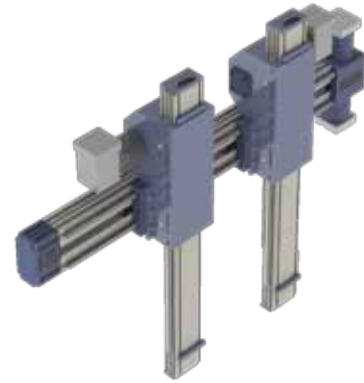
Typ	B4	B5	L4	L5	H4	H5	Sensor	Halter-Set Näherungsschalter	Schaltwinkel-Set
TV 60	20	20	105	40	10	32	Ø12	G000849	G000581
TV 80	20	20	105	40	10	32	Ø12	G000849	G000581
TV 110	20	20	105	40	10	32	Ø12	G000850	G000581
TV 140	21	20	50	40	20	32	Ø12	G000209	G000269

Tab. 126

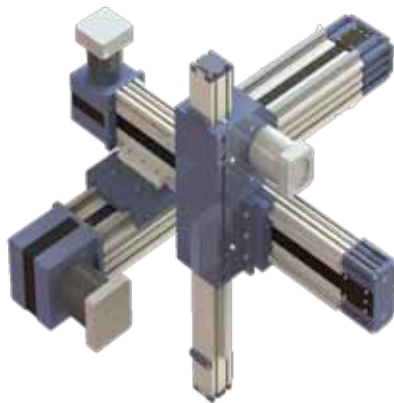
Zweiachsensysteme



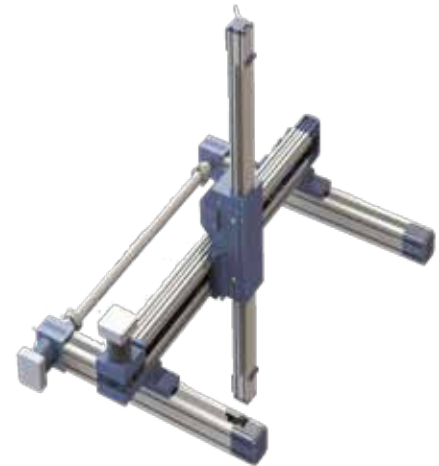
Zweiachsensysteme



Dreiachsensysteme



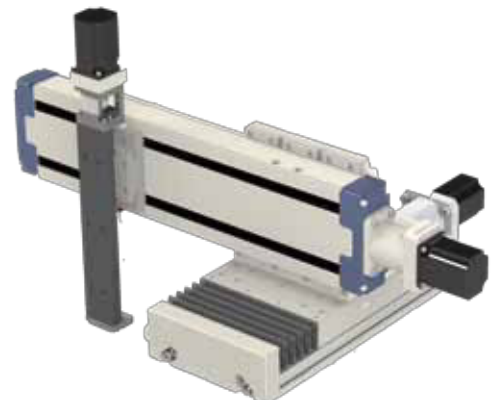
Dreiachsensysteme



Dreiachsensysteme



Dreiachsensysteme



Zentrale:
TBT-Technisches Büro Traffa e.K.
Theodor-Heuss-Str. 8
D- 71336 Waiblingen
Tel.: +49 (0) 71 51 / 604 24 -0
Fax.: +49 (0) 71 51 / 604 24 40
E-Mail: info@traffa.de
Web: www.traffa.de

NL Bayern:
TBT Technisches Büro Traffa e.K.
Schöneckerstr. 4
D- 91522 Ansbach
Tel.: +49 (0) 981 / 48 78 66-50
Fax.: +49 (0) 981 / 48 78 66-55
E-Mail: mail@traffa.de
Web: www.traffa.de