

# Tragbares Messgerät zum Messen elektrostatischer Ladung

Benutzerfreundliches, tragbares Messgerät zum Messen elektrostatischer Ladung



○ Nennmessbereich:  $\pm 20.0$  kV

○ kleinste Anzeigeeinheit:  $0.1$  kV ( $\pm 1.0$  bis  $\pm 20.0$  kV)

$0.01$  kV (0 bis  $\pm 0.99$  kV)



- kompakt und leicht: 85 g (ohne Batterien)
- Anzeige von Minimal- und Maximalwert
- Nullstellung
- automatische Abschaltung
- Batteriestandsanzeige
- Hintergrundbeleuchtung für die Verwendung in dunklen Bereichen

Serie **IZH10**

# Tragbares Messgerät zum Messen von elektrostatischer Ladung

## Serie IZH10



### Bestellschlüssel

IZH 10 -

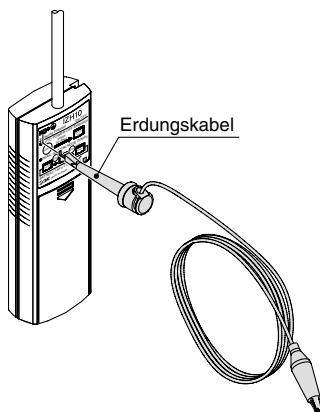
Option

-	ohne Griff
H	Griff zur Messung von Hochspannungen

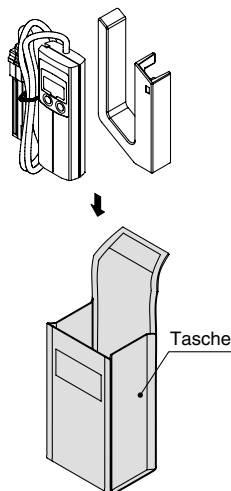
### Zubehör und Optionen / Bestellnummern der Einzelteile

\* Erdungskabel und Tasche sind im Lieferumfang enthalten.

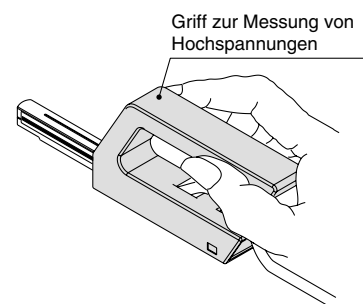
#### Erdungskabel (1.5 m) / Zubehör IZH-A-01



#### Tasche / Zubehör IZH-B-01



#### Griff zur Messung von Hochspannung / Option IZH-C-01



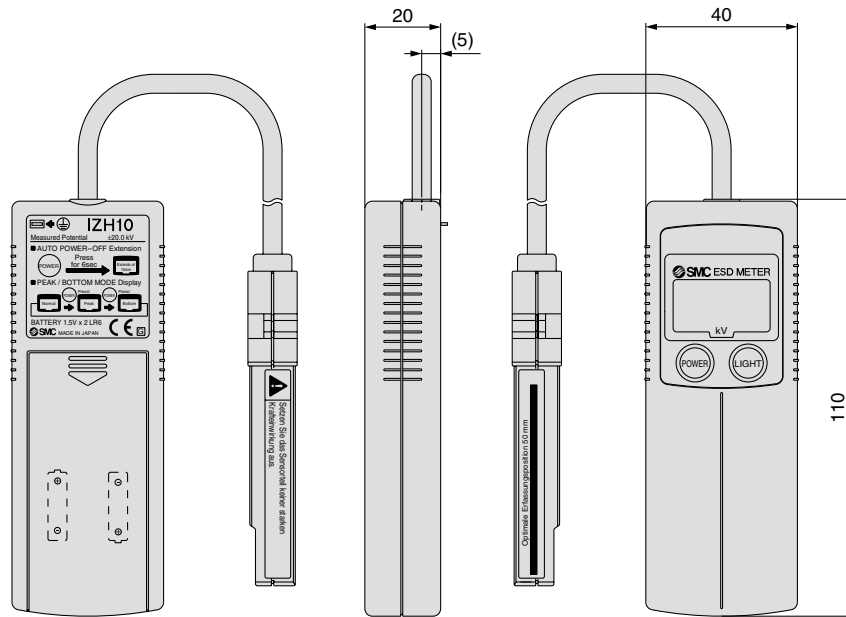
### Technische Daten

Modell		IZH10
Nennmessbereich		± 20.0 kV
min. Anzeigeeinheit		0.1 kV (± 1.0 kV bis ± 20.0 kV), 0.01 kV (0 bis ± 0.99 kV)
Messdistanz		50 mm (zwischen Sensorteil und zu messendem Objekt)
Stromversorgung <small>Anm. 1)</small>		DC 1.5 V 2A-Alkali-Trockenbatterien, 2 Stück (kontinuierliche Nutzung über mehr als 15 Stunden, siehe <small>Anm. 2)</small> )
Anzeigegenauigkeit		± 5 % vom Endwert ± 1 Stelle
Umgebungs- beständigkeit	Schutzart	IP40
	Betriebstemperaturbereich	Betrieb: 0 bis 40 °C, Lagerung: - 10 bis 60 °C (ohne Gefrieren oder Kondenswasserbildung)
	Luftfeuchtigkeit	Betrieb/Lagerung: 35 bis 85 % relative LF (ohne Kondenswasserbildung)
	Stoßfestigkeit	100 m/s <sup>2</sup> in X-, Y- und Z-Richtung, je 3 Mal (nicht angesteuert)
Erschütterungsfestigkeit		10 bis 150 Hz bei Amplituden und Beschleunigungen unter 1.5 mm bzw. 98 m/s <sup>2</sup> in X-, Y- und Z-Richtung (je 2 Stunden, nicht angesteuert)
Material		Displayteil: PC/ABS Sensorteil: ABS
Gewicht		85 g (ohne Trockenbatterien)
Standards		CE-Kennzeichnung
Zubehör		Erdungskabel, Tasche

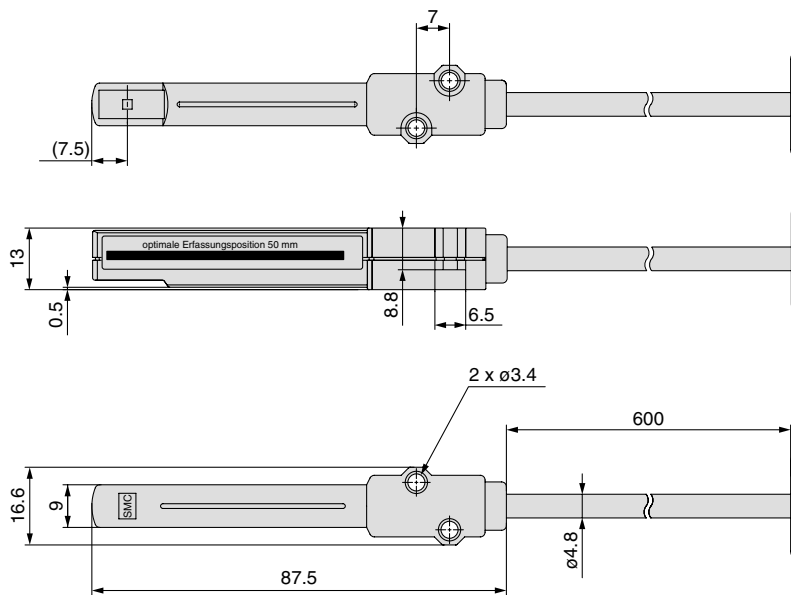
Anm. 1) 2A-Alkali-Trockenbatterien werden nicht mitgeliefert und müssen separat gekauft werden.  
Anm. 2) Bei Verwendung neuer Alkali-Trockenbatterien bei normalen Temperaturen.

**Abmessungen ( mm )**

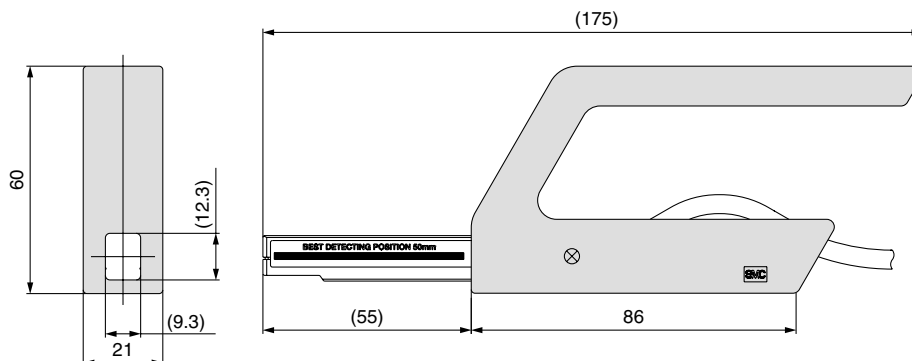
**Displayteil**



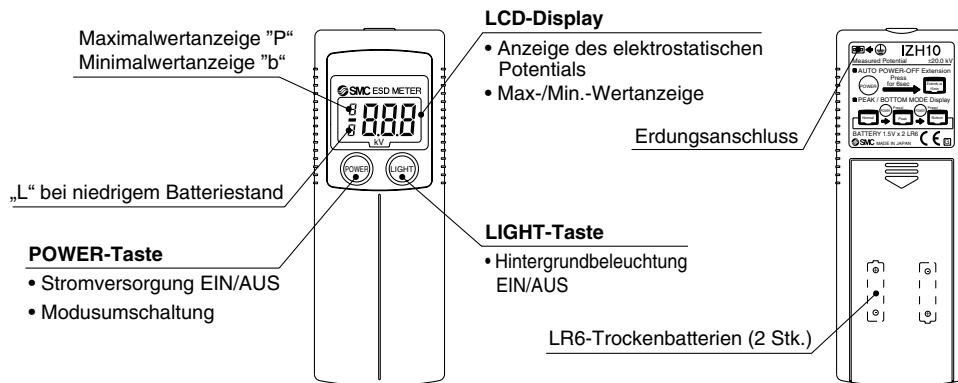
**Sensorteil**



**Griff**



## Namen und Funktionen von Einzelteilen



## Angaben zur Funktionsweise

### A Maximal-/ Minimalwertanzeige

Diese Funktion erfasst und aktualisiert den jeweils höchsten und kleinsten Wert des elektrostatischen Potentials und zeigt diese kontinuierlich an.

### B Reset-Funktion

Die Anzeige der gemessenen Spannung kann auf Null eingestellt werden.  
 Die Anzeige lässt sich um bis zu  $\pm 5\%$  des im Werk vorgegebenen Endwerts korrigieren.

### C Batteriestandsanzeige

Wenn die Batterien aufgebraucht sind, wird dies in zwei Stufen angezeigt: „Niedriger Batteriestand“ und „Batterien austauschen“.  
 Der Batteriestand wird durch das Blinken bzw. Leuchten der Anzeige „L“ wiedergegeben.

- „L“ blinkt: Batterien müssen bald ausgetauscht werden.
- „L“ leuchtet: Legen Sie neue Batterien ein.

### D automatische Abschaltung

Wenn bei eingeschalteter Stromversorgung 5 Minuten lang keine Taste gedrückt wird, schaltet sich das Gerät automatisch aus.  
 Wird die [POWER]-Taste bei ausgeschalteter Stromversorgung mindestens 6 Sekunden lang gedrückt, verlängert sich diese automatische Ausschaltzeit auf 15 Minuten.

### E Einschalten der Hintergrundbeleuchtung

Das Display lässt sich auch bei Dunkelheit leicht erkennen.  
 Mit einem Druck auf die [LIGHT]-Taste wird die Hintergrundbeleuchtung ein- bzw. ausgeschaltet.

### F Änderung der Anzeigeeinheit

Die kleinste Anzeigeeinheit des elektrostatischen Potentials lässt sich auf den Bereich  $- 0.99 \text{ kV}$  bis  $+ 0.99 \text{ kV}$  umstellen.


### Fehleranzeige


Fehlerbezeichnung	Fehleranzeige	Bedingung
Nullstellungsfehler	Er 1	Am Sensor liegt eine Spannung von mehr als $\pm 5\%$ des standardmäßigen Endwerts an. * Die Anzeige leuchtet etwa 1 Sekunde lang auf, anschließend wird der Messmodus automatisch wieder aufgenommen.
Sensorfehler	Er 2	Sensor ist defekt.
Systemfehler	Er 3	Interner Anzeigefehler.
Messfehler	HHH	Die am Sensor anliegende Spannung übersteigt den oberen Grenzwert des Messbereichs, oder das zu messende Objekt befindet sich in einem zu großen Abstand.
	LLL	Die am Sensor anliegende Spannung unterschreitet den unteren Grenzwert des Messbereichs, oder das zu messende Objekt befindet sich in einem zu großen Abstand.
Kabelbruch	—	Ein gebrochenes Kabel verhindert die korrekte Datenerfassung. Die Spannung wird zwar ermittelt, kann jedoch nicht angezeigt werden.




# Sicherheitsvorschriften

Diese Sicherheitsvorschriften sollen vor gefährlichen Situationen und/oder Sachschäden schützen. In den Vorschriften wird die Schwere der potentiellen Gefahren durch die Gefahrenworte «**Achtung**», «**Warnung**» oder «**Gefahr**» bezeichnet. Um die Sicherheit zu gewährleisten, stellen Sie die Beachtung der ISO 4414 <sup>Hinweis 1)</sup>, JIS B 8370 <sup>Hinweis 2)</sup> und anderer Sicherheitsvorschriften sicher.

 **Achtung** : Bedienungsfehler können zu gefährlichen Situationen für Personen oder Sachschäden führen.

 **Warnung** : Bedienungsfehler kann zu schweren Verletzungen oder zu Sachschäden führen.

 **Gefahr** : Unter außergewöhnlichen Bedingungen können schwere Verletzungen oder umfangreiche Sachschäden die Folge sein.

Hinweis 1: ISO 4414: Pneumatische Fluidtechnik – Empfehlungen für den Einsatz von Ausrüstung für Leitungs- und Steuerungssysteme

Hinweis 2: JIS B 8370: Grundsätze für pneumatische Systeme

## **Achtung**

### **1. Verantwortlich für die Kompatibilität bzw. Eignung ausgewählter Pneumatik-Komponenten ist die Person, die das Pneumatiksystem (Schaltplan) erstellt oder dessen Spezifikation festlegt.**

Da SMC-Komponenten unter verschiedensten Betriebsbedingungen eingesetzt werden können, darf die Entscheidung über deren Eignung für einen bestimmten Anwendungsfall erst nach genauer Analyse und/oder Tests erfolgen, mit denen die Erfüllung der spezifischen Anforderungen überprüft wird.

### **2. Die Inbetriebnahme der Komponenten ist so lange untersagt, bis festgestellt wurde, dass die Maschine bzw. Anlage, in die die Komponenten eingebaut werden, den Bestimmungen der EG-Richtlinie Maschinen i.d.F. 91/368/EWG entspricht.**

### **3. Druckluftbetriebene Maschinen und Anlagen dürfen nur von ausgebildetem Personal betrieben werden.**

Druckluft kann gefährlich sein, wenn ein Bediener mit deren Umgang nicht vertraut ist. Montage, Inbetriebnahme und Wartung von Druckluftsystemen sollte nur von ausgebildetem und erfahrenem Personal vorgenommen werden.

### **4. Wartungsarbeiten an Maschinen und Anlagen oder der Ausbau einzelner Komponenten dürfen erst dann vorgenommen werden, wenn die nachfolgenden Sicherheitshinweise beachtet werden:**

4.1 Inspektions- oder Wartungsarbeiten an Maschinen und Anlagen dürfen erst dann ausgeführt werden, wenn überprüft wurde, dass dieselben sich in sicheren und gesperrten Schaltzuständen (Regelpositionen) befinden.

4.2 Sollen Bauteile bzw. Komponenten entfernt werden, dann zunächst Punkt 1) sicherstellen. Unterbrechen Sie dann die Druckversorgung für diese Komponenten und machen Sie das komplette System durch Entlüften drucklos.

4.3 Vor dem erneuten Start der Maschine bzw. Anlage sind Maßnahmen zu treffen, mit denen verhindert wird, dass Zylinderkolbenstangen usw. plötzlich herauschießen (z.B. durch den Einbau von SMC Startverzögerungsventilen für langsamen Druckaufbau im Pneumatiksystem).

### **5. Bitte nehmen Sie Verbindung zu SMC auf, wenn das Produkt unter einer der nachfolgenden Bedingungen eingesetzt werden soll:**

5.1 Einsatz- bzw. Umgebungsbedingungen, die von den angegebenen technischen Daten abweichen oder bei Einsatz des Produktes im Außenbereich.

5.2 Einbau innerhalb von Maschinen und Anlagen, die in Verbindung mit Kernenergie, Eisenbahnen, Luftfahrt, Kraftfahrzeugen, medizinischem Gerät, Lebensmitteln und Getränken, Geräte für Freizeit und Erholung, Notausschaltkreisen, Stanz- und Pressenanwendungen oder Sicherheitsausrüstung eingesetzt werden.

5.3 Anwendungen, bei denen die Möglichkeit von Schäden an Personen, Sachwerten oder Tieren besteht, und die eine besondere Sicherheitsanalyse verlangen.



# Serie IZH10

## Tragbares Messgerät zum Messen von elektrostatischer Ladung

### Sicherheitshinweise

Vor der Inbetriebnahme durchlesen. Allgemeine Vorsichtshinweise siehe Anhang 1.

#### Sicherheitshinweise zur Handhabung

### **Warnung**

**1. Nehmen Sie am Produkt keine Veränderungen (einschließlich Änderungen an der Leiterplatte) vor.**

Dies könnte zu Verletzungen und Produktschäden führen.

**2. Verwenden Sie das Gerät im angegebenen Betriebsbereich.**

Eine Benutzung außerhalb des angegebenen Bereichs kann Brände, Stromschläge oder Beschädigungen verursachen. Überprüfen Sie vor der Nutzung die technischen Daten.

**3. Messungen von sehr hohen Spannungen**

Vermeiden Sie die Messung von über die Spezifikationen hinausgehenden Hochspannungen, da dies sehr gefährlich sein kann.

**4. Umgang mit dem Erdungskabel**

Verwenden Sie ein Erdungskabel mit dem Sensor, um sichere und korrekte Messungen durchführen zu können.

Wenn das Erdungskabel nicht korrekt angeschlossen ist, sammelt sich im Sensorteil und/oder im Erdungsanschluss Spannung an, die sich in die Hand des Bedieners entladen kann. Behandeln Sie das Sensorteil und den Erdungsanschluss besonders vorsichtig.

**Ohne Erdung**

- lässt die Messgenauigkeit nach.
- Der Sensor lädt sich auf und kann sich in die Hand des Bedieners entladen.

**5. Setzen Sie das Gerät keiner starken Krafteinwirkung aus.**

Lassen Sie den Sensor nicht fallen und setzen Sie ihn bei der Benutzung keinen übermäßigen Stoß- und Schlagbelastungen aus. Andernfalls kann es zur Beschädigung des Sensors und zu Unfällen kommen.

**6. Die Messdistanz beträgt 50 mm. Verwenden Sie das am Sensor angebrachte Etikett als Richtgröße.**

**7. Die Messung eines stark geladenen Objekts kann sehr gefährlich sein, da sich die Spannung in die Hand des Benutzers entladen kann.**

Verwenden Sie in derartigen Fällen den speziell für die Messung von Hochspannungen vorgesehenen Griff, der optional erhältlich ist. Führen Sie den Sensor außerdem nur langsam in die Nähe des zu messenden Objekts und halten Sie die Messung sofort an, wenn der angezeigte Wert den Höchst- (HHH) bzw. Tiefstwert (LLL) überschreitet. (Ein stark geladenes Objekt ist sehr gefährlich. Der Messwert ändert sich auch bei kürzeren Entfernungen nicht mehr.)

#### Betriebsumgebung

### **Warnung**

**1. Tragbare Messgeräte zum Messen von elektrostatischer Ladung verfügen über die CE-Kennzeichnung, sie sind allerdings nicht mit einem Überspannungsschutz gegen Blitzschlag ausgestattet. Sehen Sie gegebenenfalls entsprechende Maßnahmen gegen Blitzstoßspannungen direkt an den Systemkomponenten vor.**

**2. Tragbare elektrostatische Messgeräte sind nicht explosionsicher gebaut und sollten daher nie in Umgebungen mit explosiven Gasen eingesetzt werden, da folgenschwere Explosionen verursacht werden können.**





## EUROPEAN SUBSIDIARIES:



### Austria

SMC Pneumatik GmbH (Austria).  
Girakstrasse 8, A-2100 Korneuburg  
Phone: +43 2262-62280, Fax: +43 2262-62285  
E-mail: office@smc.at  
http://www.smc.at



### France

SMC Pneumatique, S.A.  
1, Boulevard de Strasbourg, Parc Gustave Eiffel  
Bussy Saint Georges F-77607 Marne La Vallée Cedex 3  
Phone: +33 (0)1-6476 1000, Fax: +33 (0)1-6476 1010  
E-mail: contact@smc-france.fr  
http://www.smc-france.fr



### Netherlands

SMC Pneumatics BV  
De Ruyterkade 120, NL-1011 AB Amsterdam  
Phone: +31 (0)20-5318888, Fax: +31 (0)20-5318880  
E-mail: info@smcpneumatics.nl  
http://www.smcpneumatics.nl



### Spain

SMC España, S.A.  
Zuazobidea 14, 01015 Vitoria  
Phone: +34 945-184 100, Fax: +34 945-184 124  
E-mail: post@smc.smces.es  
http://www.smc.eu



### Belgium

SMC Pneumatics N.V./S.A.  
Nijverheidsstraat 20, B-2160 Wommelgem  
Phone: +32 (0)3-355-1464, Fax: +32 (0)3-355-1466  
E-mail: info@smcpneumatics.be  
http://www.smcpneumatics.be



### Germany

SMC Pneumatik GmbH  
Boschring 13-15, D-63329 Egelsbach  
Phone: +49 (0)6103-4020, Fax: +49 (0)6103-402139  
E-mail: info@smc-pneumatik.de  
http://www.smc-pneumatik.de



### Norway

SMC Pneumatics Norway A/S  
Vollsveien 13 C, Granfos Næringspark N-1366 Lysaker  
Tel: +47 67 12 90 20, Fax: +47 67 12 90 21  
E-mail: post@smc-norge.no  
http://www.smc-norge.no



### Sweden

SMC Pneumatics Sweden AB  
Ekhagsvägen 29-31, S-141 71 Huddinge  
Phone: +46 (0)8-603 12 00, Fax: +46 (0)8-603 12 90  
E-mail: post@smcpneumatics.se  
http://www.smc.nu



### Bulgaria

SMC Industrial Automation Bulgaria EOOD  
Business Park Sofia, Building 8 - 6th floor, BG-1715 Sofia  
Phone: +359 2 9744492, Fax: +359 2 9744519  
E-mail: office@smc.bg  
http://www.smc.bg



### Greece

SMC Hellas EPE  
Anagenisseos 7-9 - P.C. 14342. N. Philadelphia, Athens  
Phone: +30-210-2717265, Fax: +30-210-2717766  
E-mail: sales@smchellas.gr  
http://www.smchellas.gr



### Poland

SMC Industrial Automation Polska Sp.z.o.o.  
ul. Poloneza 89, PL-02-826 Warszawa,  
Phone: +48 22 211 9600, Fax: +48 22 211 9617  
E-mail: office@smc.pl  
http://www.smc.pl



### Switzerland

SMC Pneumatik AG  
Dorfstrasse 7, CH-8484 Weisslingen  
Phone: +41 (0)52-396-3131, Fax: +41 (0)52-396-3191  
E-mail: info@smc.ch  
http://www.smc.ch



### Croatia

SMC Industrijska automatika d.o.o.  
Cromerec 12, HR-10000 ZAGREB  
Phone: +385 1 377 66 74, Fax: +385 1 377 66 74  
E-mail: office@smc.hr  
http://www.smc.hr



### Hungary

SMC Hungary Ipari Automatizálási Kft.  
Torbágy út 19, H-2045 Törökbalint  
Phone: +36 23 511 390, Fax: +36 23 511 391  
E-mail: office@smc.hu  
http://www.smc.hu



### Portugal

SMC Sucursal Portugal, S.A.  
Rua de Engº Ferreira Dias 452, 4100-246 Porto  
Phone: +351 22-610-89-22, Fax: +351 22-610-89-36  
E-mail: postpt@smc.smces.es  
http://www.smc.eu



### Turkey

Entek Pnömatik San. ve Tic. A\*.  
Pepra Ticaret Merkezi B Blok Kat:11 No: 1625, TR-34386, Okmeydanı, Istanbul  
Phone: +90 (0)212-444-0762, Fax: +90 (0)212-221-1519  
E-mail: smc@entek.com.tr  
http://www.entek.com.tr



### Czech Republic

SMC Industrial Automation CZ s.r.o.  
Hudcova 78a, CZ-61200 Brno  
Phone: +420 5 414 24611, Fax: +420 5 412 18034  
E-mail: office@smc.cz  
http://www.smc.cz



### Ireland

SMC Pneumatics (Ireland) Ltd.  
2002 Citywest Business Campus, Naas Road, Saggart, Co. Dublin  
Phone: +353 (0)1-403 9000, Fax: +353 (0)1-464-0500  
E-mail: sales@smcpneumatics.ie  
http://www.smcpneumatics.ie



### Romania

SMC Romania srl  
Str Frunzei 29, Sector 2, Bucharest  
Phone: +40 213205111, Fax: +40 213261489  
E-mail: smcromania@smcromania.ro  
http://www.smcromania.ro



### UK

SMC Pneumatics (UK) Ltd  
Vincent Avenue, Crownhill, Milton Keynes, MK8 0AN  
Phone: +44 (0)800 1382930 Fax: +44 (0)1908-555064  
E-mail: sales@smcpneumatics.co.uk  
http://www.smcpneumatics.co.uk



### Denmark

SMC Pneumatik A/S  
Knudsminde 4B, DK-8300 Odder  
Phone: +45 70252900, Fax: +45 70252901  
E-mail: smc@smc-pneumatik.dk  
http://www.smc.dk.com



### Italy

SMC Italia S.p.A  
Via Garibaldi 62, I-20061 Carugate, (Milano)  
Phone: +39 (0)2-92711, Fax: +39 (0)2-9271365  
E-mail: mailbox@smcitalia.it  
http://www.smcitalia.it



### Russia

SMC Pneumatik LLC.  
4B Sverdlovskaja nab, St. Petersburg 195009  
Phone: +7 812 718 5445, Fax: +7 812 718 5449  
E-mail: info@smc-pneumatik.ru  
http://www.smc-pneumatik.ru



### Estonia

SMC Pneumatics Estonia OÜ  
Laki 12, 106 21 Tallinn  
Phone: +372 6510370, Fax: +372 65110371  
E-mail: smc@smcpneumatics.ee  
http://www.smcpneumatics.ee



### Latvia

SMC Pneumatics Latvia SIA  
Smerla 1-705, Riga LV-1006  
Phone: +371 781-77-00, Fax: +371 781-77-01  
E-mail: info@smclv.lv  
http://www.smclv.lv



### Slovakia

SMC Priemyselná Automatizácia, s.r.o.  
Fatranská 1223, 01301 Teplicka Nad Váhom  
Phone: +421 41 3213212 - 6 Fax: +421 41 3213210  
E-mail: office@smc.sk  
http://www.smc.sk



### Finland

SMC Pneumatics Finland Oy  
PL72, Tiistiniittyntie 4, SF-02231 ESPOO  
Phone: +358 207 513513, Fax: +358 207 513595  
E-mail: smcfi@smc.fi  
http://www.smc.fi



### Lithuania

SMC Pneumatics Lietuva, UAB  
Oslo g.1, LT-04123 Vilnius  
Phone: +370 5 264 81 26, Fax: +370 5 264 81 26



### Slovenia

SMC industrijska Avtomatika d.o.o.  
Mirska cesta 7, SI-8210 Trebnje  
Phone: +386 7 3885412 Fax: +386 7 3885435  
E-mail: office@smc.si  
http://www.smc.si



## OTHER SUBSIDIARIES WORLDWIDE:

ARGENTINA, AUSTRALIA, BOLIVIA, BRASIL, CANADA, CHILE,  
CHINA, HONG KONG, INDIA, INDONESIA, MALAYSIA, MEXICO,  
NEW ZEALAND, PHILIPPINES, SINGAPORE, SOUTH KOREA,  
TAIWAN, THAILAND, USA, VENEZUELA

<http://www.smc.eu>  
<http://www.smcworld.com>