

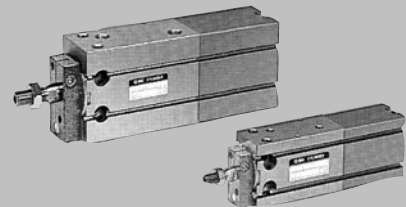
Zylinder für Direktmontage mit Sauger

Serie ZCUK

Ein Zylinder für Direktmontage mit einer Bohrung in der Kolbenstange erreicht die Anforderungen für einen

Druckluftzylinder + **Vakuum-Sauger**.

Eine Bohrung wurde in der Kolbenstange des CUK-Zylinders angelegt, so dass ein Sauger am Ende der Kolbenstange installiert werden kann.



Freier Raum am Kolbenstangenende durch Leitungsanschluss am Zylinderdeckel.

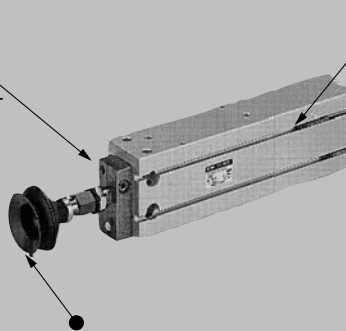
Freier Raum rund um den Vakuum-Sauger.

● Verdrehgesicherte Kolbenstange

Standardmäßig mit einer Führung ausgestattet
Verdrehtoleranz der Kolbenstange
(nicht belastet: bei eingefahrener Kolbenstange an der Endplattenseite):

ø10, ø16 ————— ±0.8°
ø20, ø25, ø32 ————— ±0.5°

Führen Sie der Kolbenstange keine seitlichen Belastungen zu. Die Kolbenstange könnte sich sonst verbiegen oder brechen, weil sie innen hohl ist.



● Signalgeber

Reed-Schalter:

D-A9□ (Anschlusskabel, axialer Eingang)
D-A9□V (Anschlusskabel, vertikaler Eingang)

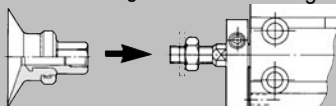
Elektronische Signalgeber:

D-M9□, D-M9□W (Anschlusskabel, axialer Eingang)
D-M9□V, D-M9□WV (Anschlusskabel, vertikaler Eingang)

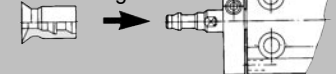
● Leitungsanschluss auf der Vakuumseite

● Vakuum-Sauger (Sauger-ø ø2 bis ø50)

<Vertikale Innengewinde> <Außengewinde>



<Direktmontage>



<Schlauchtülle>

Leitungsanschluss am Zylinderdeckel

Die Kolbenstange ragt nicht auf der Vakuum-Anschlussseite hervor. Außerdem bewegt sich der Vakuum-Anschluss nicht während des Betriebs.

Druckbereich am Vakuumanschluss: -101 kPa bis 0.6 MPa
Führen Sie nur Druck zu, wenn Sie das Vakuum lösen möchten.

In einem solchen Fall wählen Sie den Druck unter dem Betriebsdruck des Zylinders.

Leitungsanschluss an der Kolbenstange

Geringeres Gewicht als auf der Zylinderdeckelseite.
Kann zum Durchblasen verwendet werden.

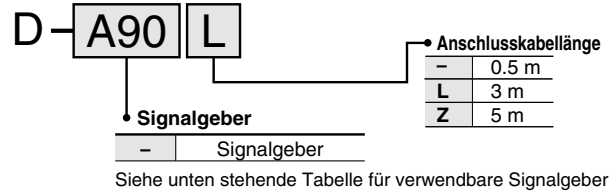
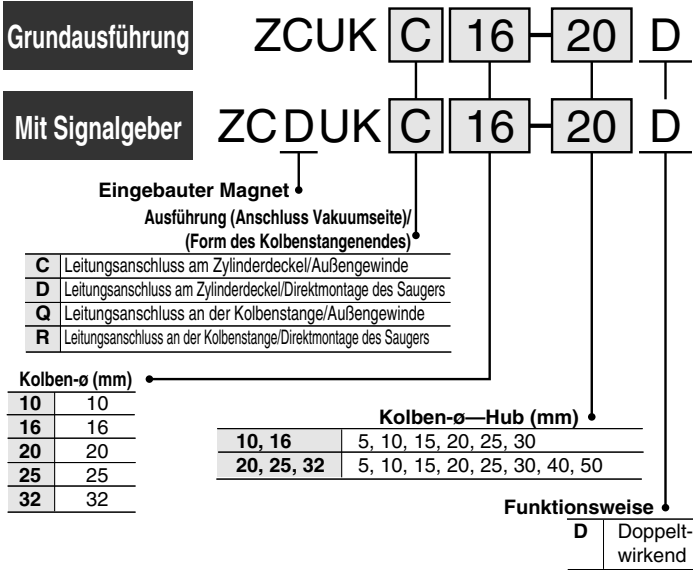
Druckbereich am Vakuumanschluss: -101 kPa bis 0.6 MPa



Zylinder für Direktmontage mit Sauger

Serie ZCUK

Bestellschlüssel



Verwendbare Signalgeber

Siehe Seite 4-323 für detailliertere Angaben.

Typ	Sonderfunktion	Elektrischer Eingang	Betriebsart	Anschlusskabel (Ausgang)	Spannungsversorgung		Signalgebermodell		Anschlusskabellänge* (m)			Anwendung	
					DC	AC	vertikal	axial	0,5 (-)	3 (L)	5 (Z)		
Reed-Schalter	—	Eingegossenes Kabel	ja	2-Draht	24 V	5 V	A90V	A90	●	●	—	IC Relais SPS	
						12 V			max. 100 V	—	—		
Reed-Schalter	—	Eingegossenes Kabel	nein	3-Draht (NPN)	—	5 V	A96V	A96	●	●	—	IC —	
						12 V			100 V	—	—		
Elektronischer Signalgeber	Diagnoseanzeige (2-fachlig)	Eingegossenes Kabel	ja	3-Draht (NPN)	24 V	12 V	—	M9NV	M9N	●	●	—	Relais SPS
								M9PV	M9P	●	●	—	
								M9BV	M9B	●	●	—	
								M9NW	M9NW	●	●	○	
								M9PW	M9PW	●	●	○	
								M9BW	M9BW	●	●	○	

*Anschlusskabellänge: 0,5 m kein Symbol Bsp.) A93
 3 m L Bsp.) A93L
 5 m Z Bsp.) M9NWZ

*○: Anfertigung auf Bestellung.

*"D-9□"-Signalgeber sind ebenfalls montierbar (D-90, D-90A, D-93A und D-97)

Bestellschlüssel Sauger

• Außengewinde am Kolbenstangenende

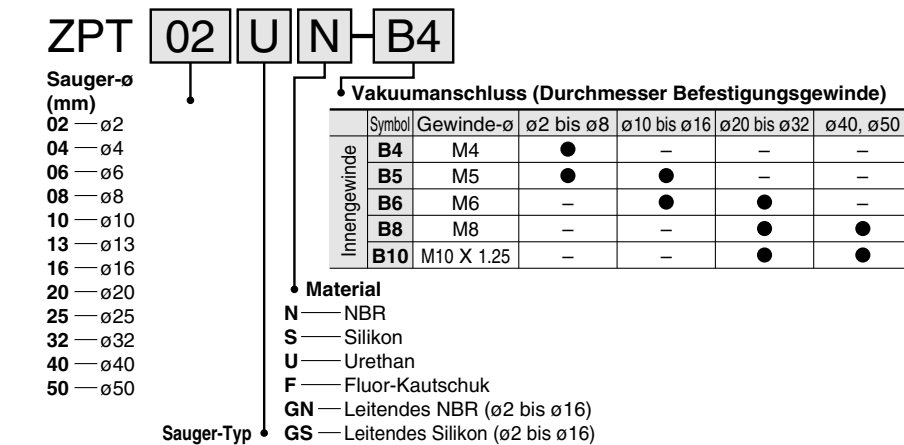
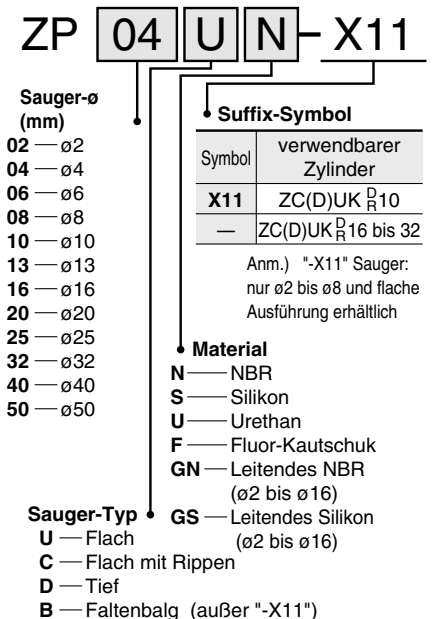


Tabelle ① Sauger- ϕ /Sauger-Typ

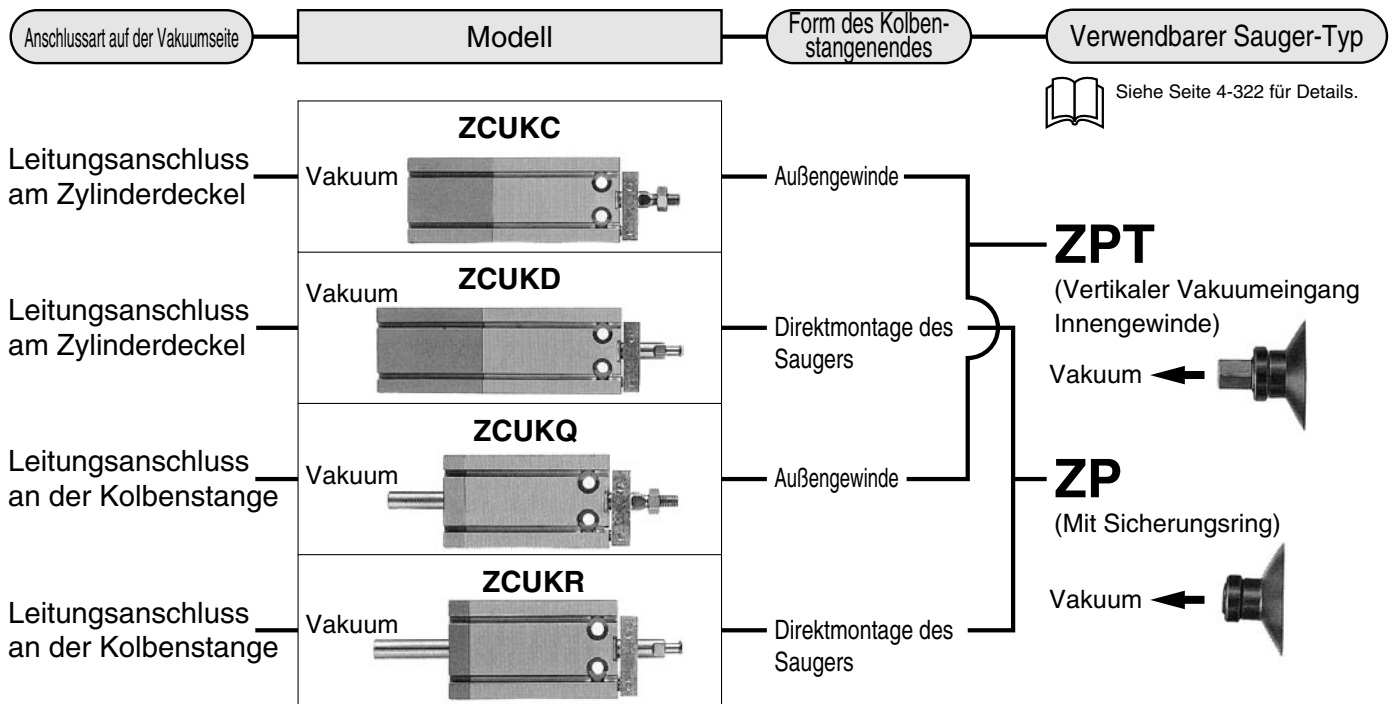
ϕ (mm)	2	4	6	8	10	13	16	20	25	32	40	50
Ausführung												
Flach	●	●	●	●	●	●	●	●	●	●	●	●
Flach mit Rippen	—	—	—	—	●	●	●	●	●	●	●	●
Tief	—	—	—	—	●	—	●	—	●	—	●	—
Faltenbalg	—	—	●	●	●	●	●	●	●	●	●	●

• Direktmontage des Saugers



Anm.) Siehe Seite 4-322 für die Kombination von Zylindern und Saugern.

Zylinder für Direktmontage mit Sauger **Serie ZCUK**



⚠ Sicherheitshinweise

⚠ Achtung

- ① Achten Sie darauf, dass Sie Ihre Finger nicht in den Freiraum zwischen der Endplatte und dem Zylindergehäuse stecken.

Andernfalls werden diese bei der Einfahrbewegung des Kolbens eingeklemmt. Dies führt durch die beträchtliche Kraftentwicklung des Zylinders zu schweren Verletzungen.

- ② Stellen Sie sicher, dass der Kolbenstange keine Drehmomente zugeführt werden. Wenn dies unvermeidlich ist, achten Sie darauf, dass der Zylinder innerhalb der unten angegebenen, zulässigen Werte betrieben wird.

Zulässiges Drehmoment

Kolben- ϕ (mm)	$\phi 10$	$\phi 16$	$\phi 20$	$\phi 25$	$\phi 32$
Zulässiges Drehmoment (Nm)	0.02	0.04	0.10	0.15	0.20

- ③ Wenn ein Werkstück an der Kolbenstange angebracht werden soll, achten Sie darauf, dass diese vollständig eingefahren ist, damit ihr keine Drehmomente zugeführt werden.
- ④ Achten Sie bei der Installation des Zylinders auf die in der unten stehenden Tabelle angegebenen Werte.

Korrektes Anzugsmoment

Kolben- ϕ (mm)	Innensechskantschraube(mm)	Korrektes Anzugsmoment (Nm)
$\phi 10$	M3	1.08 $\pm 10\%$
$\phi 16$	M4	2.45 $\pm 10\%$
$\phi 20, \phi 25$	M5	5.10 $\pm 10\%$
$\phi 32$	M6	8.04 $\pm 10\%$

Technische Daten

Medium	Druckluft
Prüfdruck	1.05 MPa
Max. Betriebsdruck	0.7 MPa
Vakuum	-101 kPa bis 0.6 MPa ⁽¹⁾ (bei Vakuumentlüftung von 0 bis 0,6 MPa)
Umgebungs- und Medientemperatur	ohne Signalgeber: -10° C bis +70° C mit Signalgeber: -10° C bis +60° C (nicht gefroren)
Schmierung	nicht erforderlich
Kolbengeschwindigkeit	50 bis 500 mm/s
Dämpfung	elastische Dämpfscheiben auf beiden Seiten
Hubtoleranz	$^{+1.0}_0$
Kolbenstangenschraube	mit oder ohne (Direktmontage des Saugers)
Montage	Grundausführung
Verwendbarer Sauger	siehe Seite 4-322 für Details



Anm. 1) Bei der Ausführung mit Leitungsanschluss am Zylinderdeckel gilt der Versorgungsdruck nur, wenn das Vakuum abgelassen wird. Dieser Druck sollte unterhalb des Zylinderdrucks liegen.

Verdreh toleranz der Kolbenstange (Nichtbelastet/bei Einfahrbewegung der Kolbenstange an der Endplattenseite)

Kolben- ϕ (mm)	$\phi 10$	$\phi 16$	$\phi 20$	$\phi 25$	$\phi 32$
Verdreh toleranz der Kolbenstange	$\pm 0.8^\circ$			$\pm 0.5^\circ$	


Min. Betriebsdruck

Kolben- ϕ (mm)	$\phi 10$	$\phi 16$	$\phi 20$	$\phi 25$	$\phi 32$
Min. Betriebsdruck (MPa)	0.13	0.13	0.11	0.11	0.11

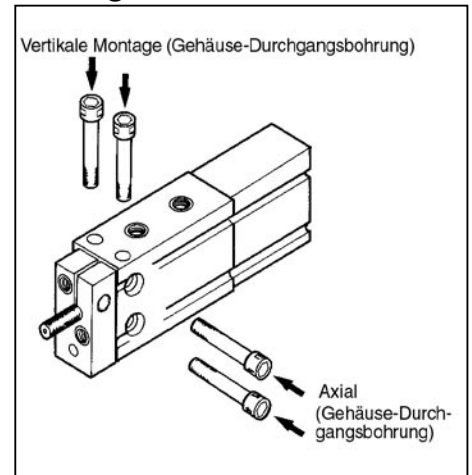
Serie ZCUK

Verwendbare Signalgeber

Modell		Elektrischer Eingang		Betriebsanzeige
Reed-Schalter	D-A90	Einge-gossene Kabel	2-Draht/axial	ohne
	D-A93		3-Draht/axial	mit
	D-A96		2-Draht/vertikal	ohne
	D-A90V			mit
	D-A93V		3-Draht/vertikal	ohne
D-A96V	mit			
Elektronischer Signalgeber	D-M9N		3-Draht/NPN/axial	mit
	D-M9P		3-Draht/PNP/axial	
	D-M9B		2-Draht/axial	
	D-M9NW		3-Draht/NPN/axial (2-farbige Anzeige)	
	D-M9PW	3-Draht/PNP/axial (2-farbige Anzeige)		
	D-M9BW	2-Draht/axial (2-farbige Anzeige)		
	D-M9NV	3-Draht/NPN/vertikal		
	D-M9PV	3-Draht/PNP/vertikal		
	D-M9BV	2-Draht/vertikal		
	D-M9NWV	3-Draht/NPN/vertikal (2-farbige Anzeige)		
	D-M9PWV	3-Draht/PNP/vertikal (2-farbige Anzeige)		
	D-M9BWV	2-Draht/vertikal (2-farbige Anzeige)		

 "D-9□"-Signalgeber sind ebenfalls montierbar (D-90, D-90A, D-93A und D-97).

Montage



Standardhub

Kolben- ø (mm)	Doppeltwirkend/Standardkolbenstange, verdrehgesicherte Kolbenstange							
	Hub (mm)							
	5	10	15	20	25	30	40	50
10	●	●	●	●	●	●	—	—
16	●	●	●	●	●	●	—	—
20	●	●	●	●	●	●	●	●
25	●	●	●	●	●	●	●	●
32	●	●	●	●	●	●	●	●

Mindesthublänge für Signalgebermontage

Verwendbare Signalgeber	Anzahl der Signalgeber	
	1 Stk.	2 Stk.
D-M9□ D-M9□V	5	5
D-M9□W D-M9□WV	5	10
D-A9□ D-A9□V	5	10

Theoretische Zylinderkraft/doppeltwirkend

Einheit: N

Kolben-ø (mm)	Kolbenstangen-ø (mm)	Äquivalenter Querschnitt (cm ²)	Betriebsdruck (MPa)		
			0.3	0.5	0.7
10	4	66.0	19.8	33	46.2
16	6	172	51.6	86	121
20	8	264	79.2	132	185
25	10	412	124	206	289
32	12	691	207	346	484

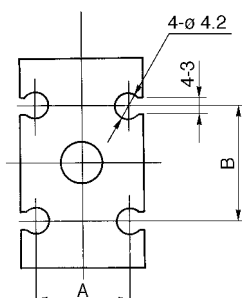
Zylinder/Verwendbarer Sauger

•Außengewinde am Kolbenstangenende

Verwenden Sie einen Sauger der Serie ZPT (vertikaler Vakuumanschluss/Innengewinde).

Zylinder		Sauger (ZPT02 bis 50□□ -B4 bis 10)												
Modell	Kolben-ø (mm)	Sauger-ø (mm)										Gewinde-ø		
		2	4	6	8	10	13	16	20	25	32		40	50
ZCUK	10	●	●	●	●	—	—	—	—	—	—	—	—	M4
ZCUKQ	16	●	●	●	●	●	●	—	—	—	—	—	—	M5
ZCDUK	20	—	—	—	—	●	●	●	●	●	●	—	—	M6
ZCDUKQ	25	—	—	—	—	—	—	●	●	●	●	●	—	M8
	32	—	—	—	—	—	—	—	●	●	●	●	●	M10 X 1.25

Lage der Signalgeberrnut



Kolben-ø	A	B
10	10.3	13
16	15	18
20	21	23
25	27	25
32	35	27

•Direktmontage des Saugers

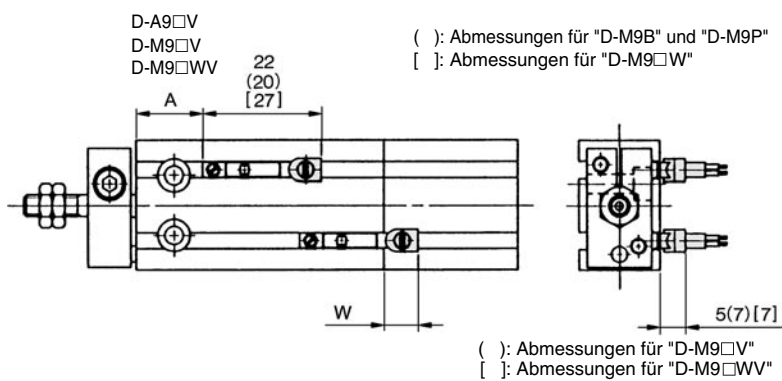
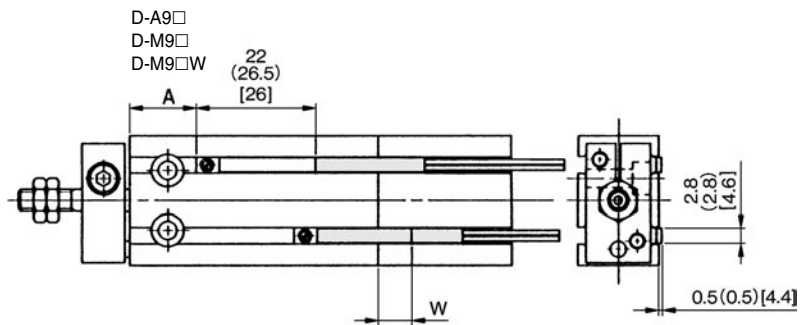
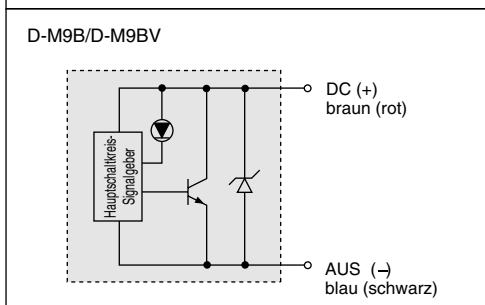
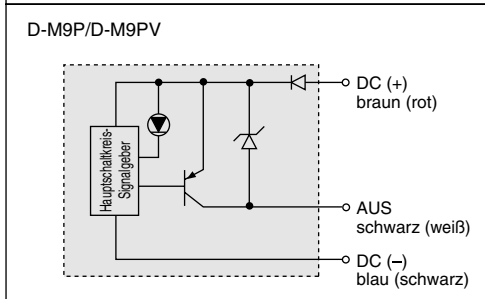
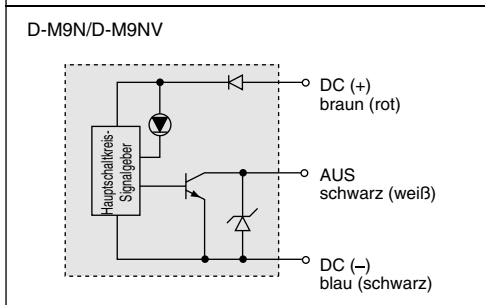
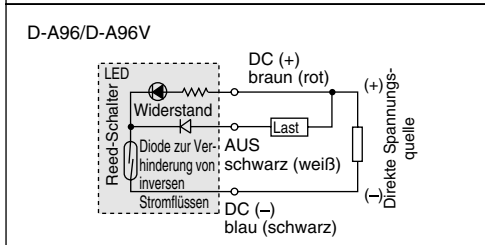
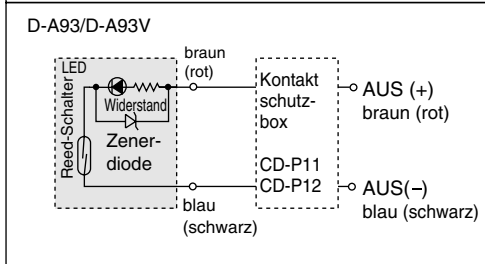
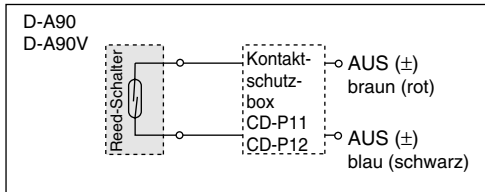
Verwenden Sie einen Sauger der Serie ZP (eine Einheit).

Zylinder		Sauger (ZP02 bis 50□□)												
Modell	Kolben-ø (mm)	Sauger-ø (mm)												
		2	4	6	8	10	13	16	20	25	32	40	50	
ZCUKD ZCUKR ZCDUKD ZCDUKR	10 ⁽¹⁾	●	●	●	●	—	—	—	—	—	—	—	—	—
	16	●	●	●	●	—	—	—	—	—	—	—	—	
	20	—	—	—	—	●	●	●	—	—	—	—	—	
	25	—	—	—	—	—	—	—	●	●	●	—	—	
	32	—	—	—	—	—	—	—	—	—	—	●	●	

Anm. 1) Bei Verwendung von "ZC(D) UK U_R10" verwenden Sie ZP02 bis 08U* - X11. Nur flache Ausführung.

Technische Daten Signalgeber

Interner Schaltkreis Signalgeber Signalgeber Einbaulage



Kolben- ϕ (mm)	D-A9□/D-A9□V			D-M9B/D-M9P			D-M9N			D-M9□V			D-M9□W			D-M9□VV		
	A	B	W	A	B	W	A	B	W	A	B	W	A	B	W	A	B	W
6	13	5.5	-3.5	17.5	10	5	17.5	10	0.5	17.5	10	-1.5	16.5	9	3.5	16.5	9	4.5
10	12	9	-7.5	16.5	13.5	1	16.5	13.5	-3.5	16.5	13.5	-5.5	15.5	12.5	-0.5	15.5	12.5	0.5
16	15.5	11	-9.5	20	15.5	-1	20	15.5	-5.5	20	15.5	-7.5	19	14.5	-2.5	19	14.5	-1.5
20	19.5	14.5	-13	24	19	-4.5	24	19	-9	24	19	-11	23	18	-6	23	18	-5
25	22	16	-14.5	27.5	20.5	-6	27.5	20.5	-10.5	27.5	20.5	-12.5	25.5	19.5	-7.5	25.5	19.5	-6.5
32	23	18	-16.5	28.5	22.5	-8	28.5	22.5	-12.5	28.5	22.5	-14.5	26.5	21.5	-9.5	26.5	21.5	-8.5

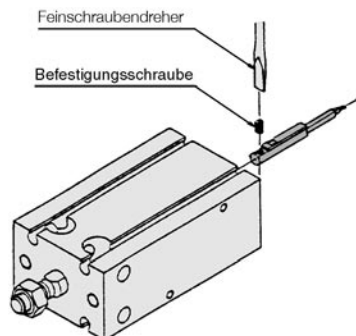
- Anm.) 1. Die in der Tabelle angegebenen negativen Abmessungen des W-Typs geben eine Installation nach links ausgehend von der in der Abbildung dargestellten Referenzposition an.
2. Bei den Ausführungen mit 5 mm und 10 mm Hub kann es vorkommen, dass aufgrund des Betriebsbereichs ein Signalgeber nicht auf AUS schaltet oder dass 2 Signalgeber gleichzeitig auf EIN geschaltet werden.
- Platzieren Sie den Signalgeber 1 bis 4 mm von der in der obigen Tabelle angegebenen Stelle, um die Position zu erreichen und überprüfen Sie auf korrekten Betrieb.

Technische Daten Signalgeber

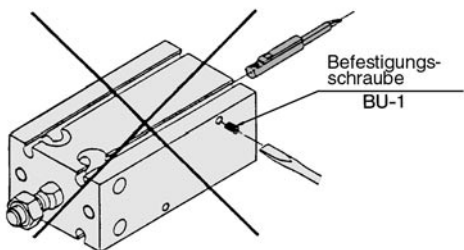
Signalgebermontage

Montage

D-A9□, M9□, A9□V, M9□V



- Verwenden Sie zum Anziehen der Signalgeber-Befestigungsschrauben einen Feinschraubendreher mit einem Griffdurchmesser von 5 bis 6 mm.
- Ziehen Sie die Schrauben mit einem Anzugsmoment von ca. 0.10 bis 0.20 Nm an.



- Verwenden Sie keine BU-1-Schrauben (Befestigungsschrauben sind ausschließlich für das Signalgeber-Modell D-9□).
- (Der Signalgeber könnte ansonsten beschädigt werden.)

Kontaktschutzbox

Die Modelle D-A9□ und D-A9□V sind nicht mit einem eingebauten Kontaktschutz-Schaltkreis ausgestattet.

- ① Die Betriebslast ist eine induktive Last.
 - ② Das Anschlusskabel ist länger als 5 m.
 - ③ Die Betriebsspannung beträgt 100 VAC.
- Verwenden Sie eine Kontaktschutzbox, wenn eine der oben angegebenen Bedingungen zutrifft.

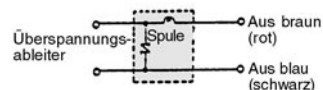
Bestell-Nr.	CD-P11	CD-P12
Spannungsversorgung	AC100 V	DC200 V
Max. Strom	25 mA	50 mA

*Anschlusskabellänge: Schalterseite 0.5 m
Lastseite 0.5 m

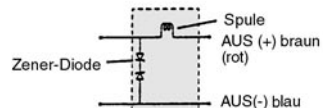


Kontaktschutzbox/ Interner Schaltkreis

CD-P11



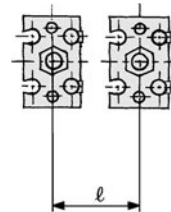
CD-P12



Sicherheitshinweise bei der Installation in der Nähe des Zylinders

Wenn der Montageabstand zwischen zwei Zylindern für Direktmontage, die mit den Signalgebermodellen D-A9□, D-M9□ ausgestattet sind, die in der unten stehenden Tabelle angegebenen Werte unterschreitet, könnten die Signalgeber nicht richtig funktionieren. Sorgen Sie deshalb für einen größeren Spielraum. Wenn der Einsatz unterhalb der angegebenen Werte unvermeidbar ist, muss eine Abschirmvorrichtung installiert werden. Bringen Sie deshalb eine Stahlplatte oder eine magnetische Abschirmplatte (MU-S025) an der entsprechenden Stelle des Zylinders, der sich in der Nähe des Signalgebers befindet, an. (Wenden Sie sich für Details an SMC.) Ohne Abschirmplatte könnten Fehlfunktionen auftreten.

Kolben- ϕ (mm)	Montageabstand l (mm)
10	20
16	33
20	40
25	46
32	56



Gewicht

Grundausführung/mit Signalgeber

Modell	Kolben- ϕ (mm)	Hub (mm)							
		5	10	15	20	25	30	40	50
ZC(D)UKC	10	63 (68)	69 (79)	75 (85)	81 (91)	87 (97)	93 (103)	—	—
	16	103 (128)	115 (145)	127 (157)	139 (169)	151 (181)	163 (193)	—	—
	20	180 (214)	204 (244)	228 (267)	252 (292)	276 (316)	300 (340)	348 (388)	396 (436)
	25	304 (358)	343 (402)	382 (441)	421 (480)	460 (519)	499 (558)	577 (636)	655 (714)
	32	514 (587)	574 (652)	634 (712)	694 (772)	754 (832)	814 (892)	934 (1012)	1054 (1132)
ZC(D)UKQ	10	49 (54)	53 (63)	57 (67)	61 (71)	65 (75)	69 (79)	—	—
	16	79 (104)	86 (116)	93 (123)	100 (130)	107 (137)	114 (144)	—	—
	20	145 (179)	159 (198)	173 (212)	187 (226)	201 (240)	215 (254)	243 (282)	271 (310)
	25	259 (313)	279 (338)	299 (358)	319 (378)	339 (398)	359 (418)	399 (458)	439 (498)
	32	421 (494)	451 (529)	481 (559)	511 (589)	541 (619)	571 (649)	631 (709)	691 (769)

(): D-A90

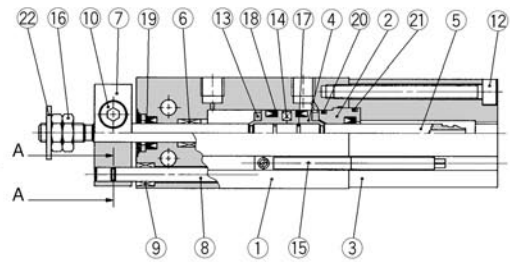
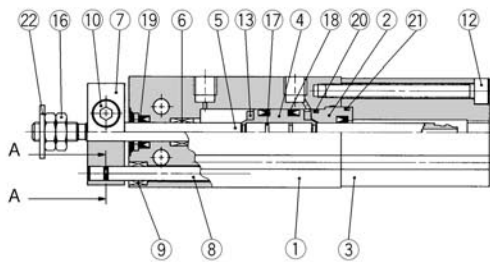
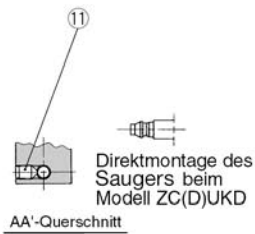
Zylinder für Direktmontage mit Sauger *Serie ZCUK*

Konstruktion

Leitungsanschluss am Zylinderdeckel/Außengewinde: ZC(D)UKC

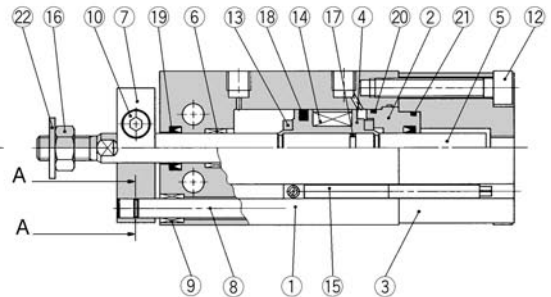
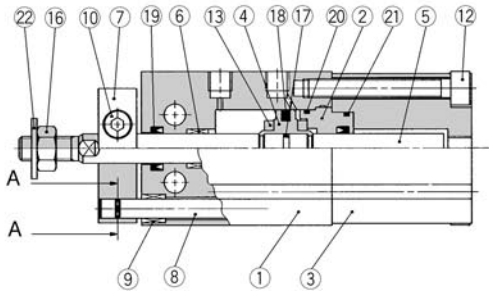
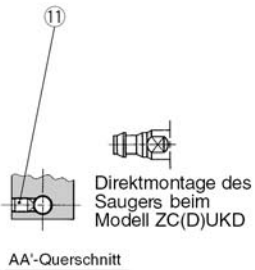
ø10

Mit Signalgeber



ø16 bis ø32

Mit Signalgeber



Stückliste

Pos.	Bezeichnung	Material	Bemerkung
①	Gehäuse	Aluminium	hart eloxiert
②	Zylinderdeckel	Aluminiumlegierung	chromatiert
③	Deckel	Aluminium	hart eloxiert
④	Kolben	Aluminium	chromatiert
⑤	Kolbenstange	rostfreier Stahl	
⑥	Buchse	ölimprägniertes Sintermetall	
⑦	Platte	Aluminium	vernickelt
⑧	Führungsstange	rostfreier Stahl	
⑨	Buchse	ölimprägniertes Sintermetall	
⑩	Sechskanteinstellschraube	Stahl	schwarz verz. und chromatiert
⑪	Innensechskantschraube	Stahl	schwarz verz. und chromatiert
⑫	Sechskanteinstellschraube	Stahl	vernickelt

Stückliste

Pos.	Bezeichnung	Material	Bemerkung
⑬	Dämpfscheibe	PUR	
⑭	Magnet	Magnetmaterial	
⑮	Signalgeber	-	
⑯	Kolbenstangenmutter	Stahl	vernickelt
⑰	Kolbendichtung	NBR	
⑱	Abstreifer	NBR	
⑲	Dichtung		
⑲	Dichtung Deckel		
⑳	Dichtung		
㉑	Dichtung Deckel		
㉒	Dichtungsring	Walzstahl/NBR	

Serie ZCUK

Konstruktion

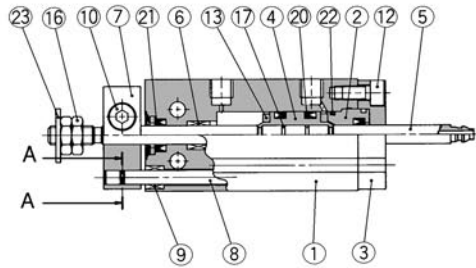
Leitungsanschluss an der Kolbenstange/Außengewinde: ZC(D)UKQ

ø10

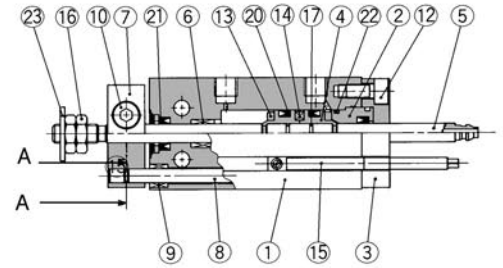


Direktmontage des Saugers beim Modell ZC(D)UKR

AA'-Querschnitt



Mit Signalgeber

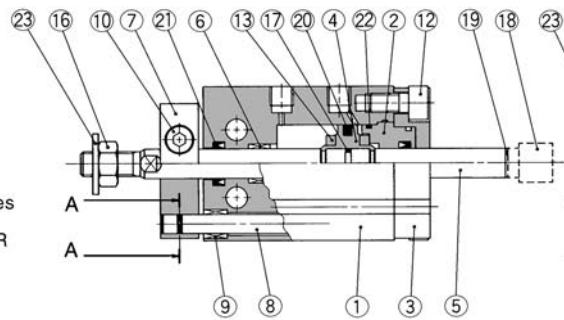


ø16 bis ø32

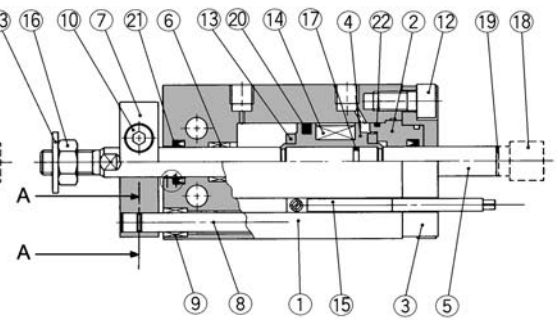


Direktmontage des Saugers beim Modell ZC(D)UKR

AA'-Querschnitt



Mit Signalgeber



Stückliste

Pos.	Bezeichnung	Material	Bemerkung
①	Gehäuse	Aluminium	hart eloxiert
②	Zylinderdeckel B	Aluminiumlegierung	chromatiert
③	Sicherungsring Zylinderdeckel	Aluminium	hart eloxiert
④	Kolben	Aluminium	chromatiert
⑤	Kolbenstange	rostfreier Stahl	
⑥	Buchse	ölimprägniertes Sintermetall	
⑦	Platte	Aluminium	vernickelt
⑧	Führungsstange	rostfreier Stahl	
⑨	Buchse	ölimprägniertes Sintermetall	
⑩	Sechskanteinstellschraube	Stahl	schwarz verz. und chromatiert
⑪	Innensechskantschraube	Stahl	schwarz verz. und chromatiert
⑫	Sechskanteinstellschraube	Stahl	vernickelt

Stückliste

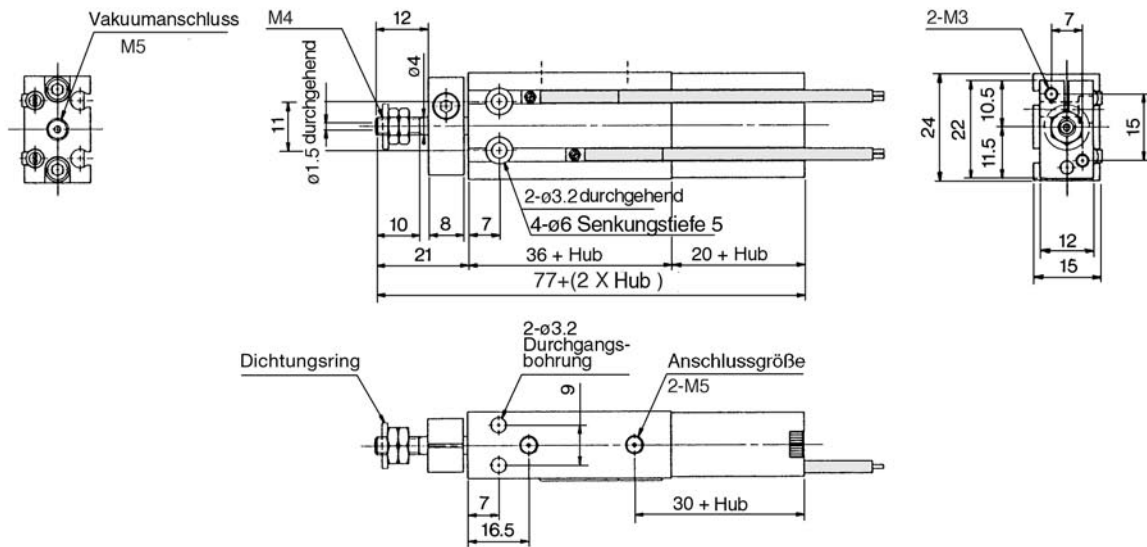
Pos.	Bezeichnung	Material	Bemerkung
⑬	Dämpfscheibe	PUR	
⑭	Magnet	Magnetmaterial	
⑮	Signalgeber	—	
⑯	Kolbenstangenmutter	Stahl	vernickelt
⑰	Kolbendichtung	NBR	
⑱	Buchse	Stahl	nur ø16
⑲	Dichtung	NBR	nur ø16
⑳	Kolbendichtung		
㉑	Abstreifer		
㉒	Dichtung		
㉓	Dichtungsring	Walzstahl/NBR	

Zylinder für Direktmontage mit Sauger **Serie ZCUK**

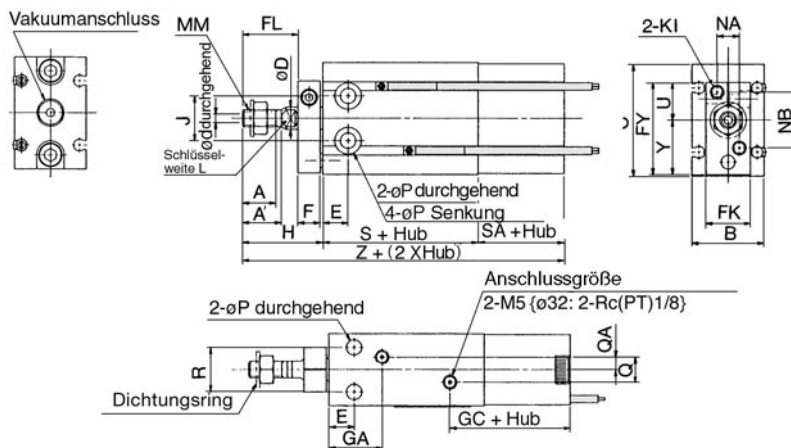
Vakuumanschluss: Leitungsanschluss am Zylinderdeckel/Form des Kolbenstangenendes: Außengewinde

ZC(D)UKC **Kolben-ø** **Hub** **D**

ø10



ø16 bis ø32



Modell	Anschlussgröße		Hubbereich (mm)	A	A'	B	C	ød	øD	E	F	FK	FL	FY	GA	GC
	Druckluftanschluss	Vakuumanschluss														
ZC(D)UKC16	M5	M5	5 bis 30	11	12.5	20	32	2	6	7	8	13	17	28	16.5 ⁽¹⁾	31
ZC(D)UKC20	M5	Rc(PT) 1/8	5 bis 50	12	14	26	40	3	8	9	8	16	20	33	19	33.5
ZC(D)UKC25	M5	Rc(PT) 1/8	5 bis 50	15.5	18	32	50	4	10	10	10	20	22	43.5	21.5	34
ZC(D)UKC32	Rc(PT) 1/8	Rc(PT) 1/8	5 bis 50	19.5	22	40	62	5	12	11	12	24	29	51.5	23	35

Modell	H	J	KI	L	MM	NA	NB	øP	Q	QA	R	S	SA	øT	U	Y	Z
ZC(D)UKC16	26	14	M4	5	M5	6	18	4.5	4	2	12	30(40)	19.5	7.6 Tiefe 6.5	12.5	15.5	75.5(85.5)
ZC(D)UKC20	29	16	M4	6	M6	8	20	5.5	9	4.5	16	36(46)	21	9.3 Tiefe 9	13.5	19.5	86(96)
ZC(D)UKC25	33	20	M5	8	M8	10	28	5.5	9	4.5	20	40(50)	21	9.3 Tiefe 8	19	24.5	94(104)
ZC(D)UKC32	42	24	M5	10	M10 X 1.25	12	32	6.6	13.5	4.5	24	42(52)	22	11 Tiefe 11.5	21	30.5	106(116)

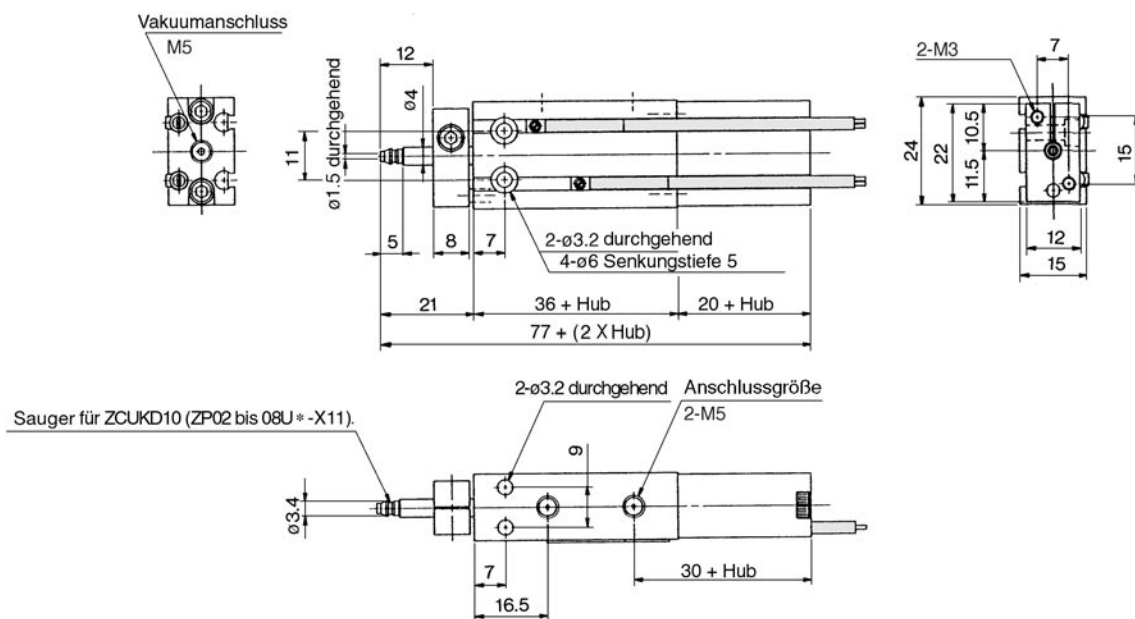
() : Mit montiertem Signalgeber

Anm. 1) Modell ZCUK16-5D: 14.5 mm

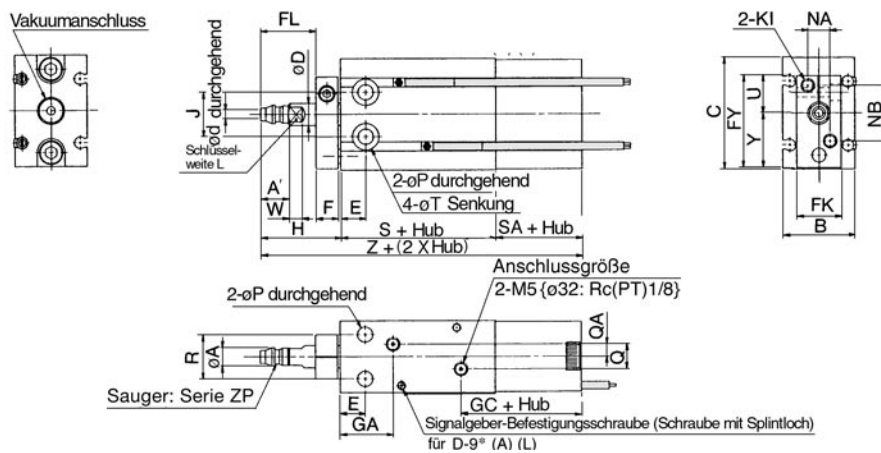
Serie ZCUK

Vakuumanschluss: Leitungsanschluss am Zylinderdeckel/Form des Kolbenstangenendes: Direktmontage des Saugers
ZC(D)UKD **Kolben- ϕ** **Hub** **D**

$\phi 10$



$\phi 16$ bis $\phi 32$



Modell	Anschlussgröße		Hubbereich (mm)	ϕA	A'	B	C	ϕd	ϕD	E	F	FK	FL	FY	GA	GC
	Druckluftanschluss	Vakuumananschluss														
ZC(D)UKD16	M5	M5	5 bis 30	5	7	20	32	2	6	7	8	13	17	28	16.5 ⁽¹⁾	31
ZC(D)UKD20	M5	Rc(PT) 1/8	5 bis 50	6.6	8	26	40	3	8	9	8	16	20	33	19	33.5
ZC(D)UKD25	M5	Rc(PT) 1/8	5 bis 50	8	9	32	50	4	10	10	10	20	22	43.5	21.5	34
ZC(D)UKD32	Rc(PT) 1/8	Rc(PT) 1/8	5 bis 50	11.5	10.5	40	62	5	12	11	12	24	29	51.5	23	35

Modell	H	J	KI	L	NA	NB	ϕP	Q	QA	R	S	SA	ϕT	U	W	Y	Z
ZC(D)UKD16	26	14	M4	5	6	18	4.5	4	2	12	30(40)	19.5	7.6 Tiefe 6.5	12.5	3.5	15.5	75.5(85.5)
ZC(D)UKD20	29	16	M4	6	8	20	5.5	9	4.5	16	36(46)	21	9.3 Tiefe 8	13.5	5	19.5	86(96)
ZC(D)UKD25	33	20	M5	8	10	28	5.5	9	4.5	20	40(50)	21	9.3 Tiefe 9	19	5	24.5	94(104)
ZC(D)UKD32	42	24	M5	10	12	32	6.6	13.5	4.5	24	42(52)	22	11 Tiefe 11.5	21	5	30.5	106(116)

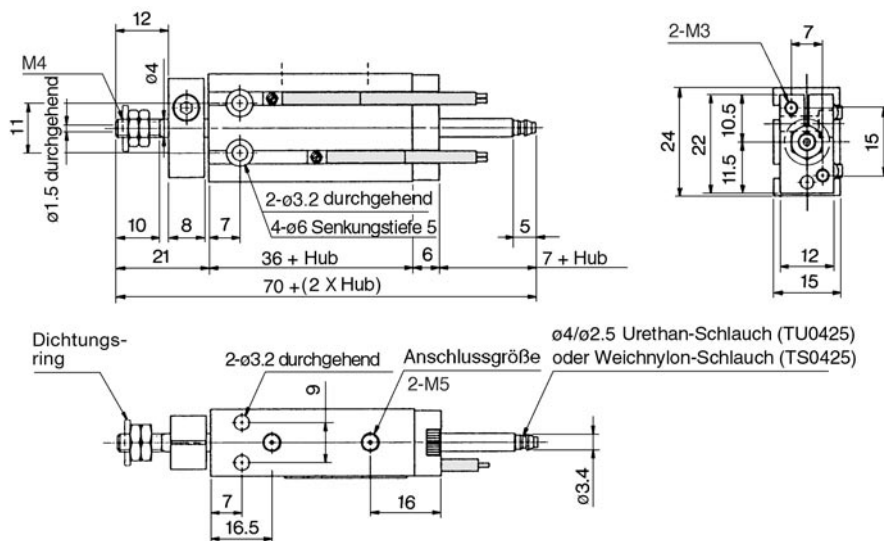
(): Mit montiertem Signalgeber

Anm. 1) Modell ZCUK16-5D: 14.5 mm

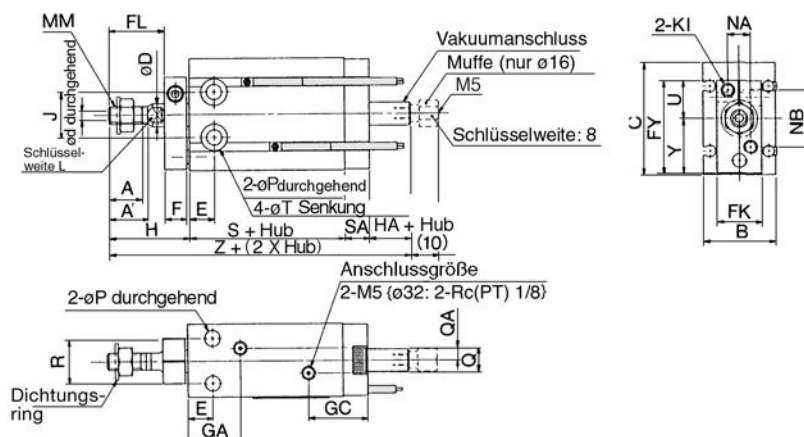
Zylinder für Direktmontage mit Sauger **Serie ZCUK**

Vakuumanschluss: Leitungsanschluss an der Kolbenstange/Form des Kolbenstangenendes: Außengewinde
ZC(D)UKQ Kolben-ø Hub D

ø10



ø16 bis ø32



Modell	Anschlussgröße		Hubbereich (mm)	A	A'	B	C	ød	øD	E	F	FK	FL	FY	GA	GC
	Druckluftanschluss	Vakuumanschluss														
ZC(D)UKQ16	M5	M5 ⁽²⁾	5 bis 30	11	12.5	20	32	2	6	7	8	13	17	28	16.5 ⁽¹⁾	19
ZC(D)UKQ20	M5	M5	5 bis 50	12	14	26	40	3	8	9	8	16	20	33	19	21.5
ZC(D)UKQ25	M5	M5	5 bis 50	15.5	18	32	50	4	10	10	10	20	22	43.5	21.5	22
ZC(D)UKQ32	Rc(PT) 1/8	Rc(PT) 1/8	5 bis 50	19.5	22	40	62	5	12	11	12	24	29	51.5	23	23

Modell	H	HA	J	KI	L	MM	NA	NB	øP	Q	QA	R	S	SA	øT	U	Y	Z
ZC(D)UKQ16	26	5	14	M4	5	M5	6	18	4.5	4	2	12	30(40)	7.5	7.6 Tiefe 6.5	12.5	15.5	68.5(78.5)
ZC(D)UKQ20	29	5	16	M4	6	M6	8	20	5.5	9	4.5	16	36(46)	9	9.3 Tiefe 8	13.5	19.5	79(89)
ZC(D)UKQ25	33	5	20	M5	8	M8	10	28	5.5	9	4.5	20	40(50)	9	9.3 Tiefe 9	19	24.5	87(97)
ZC(D)UKQ32	42	5	24	M5	10	M10 X 1.25	12	32	6.6	13.5	4.5	24	42(52)	10	11 Tiefe 11.5	21	30.5	99(109)

() : Mit montiertem Signalgeber

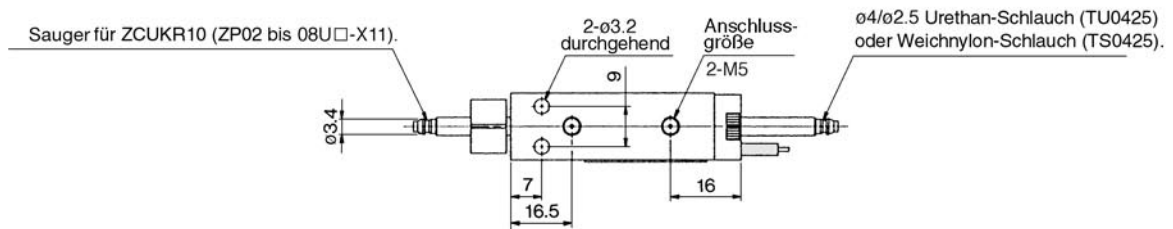
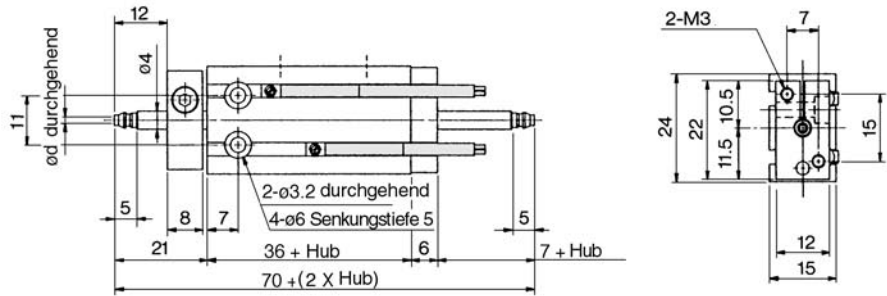
Anm. 1) Modell ZCUK16-5D: 14.5 mm

Anm. 2) Modell mit Muffe

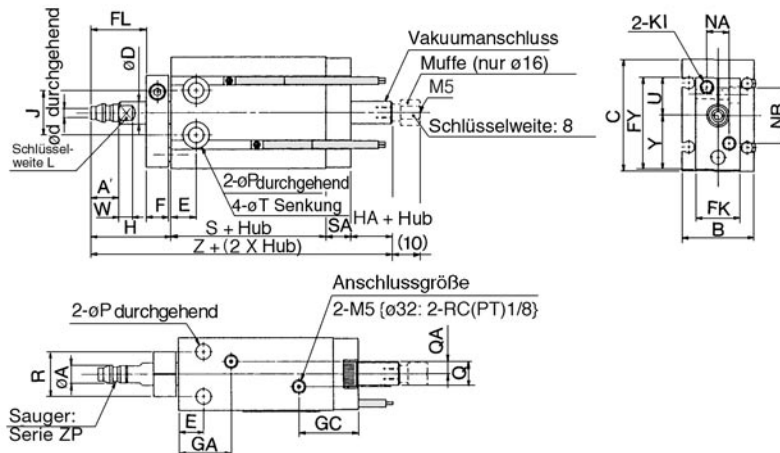
Serie ZCUK

Vakuumananschluss: Leitungsanschluss an der Kolbenstange/Form des Kolbenstangenendes: Direktmontage des Saugers
ZC(D)UKR **Kolben- ϕ** **Hub D**

$\phi 10$



$\phi 16$ bis $\phi 32$



Modell	Anschlussgröße		Hubbereich (mm)	ϕA	A	B	C	ϕd	ϕD	E	F	FK	FL	FY	GA	GC
	Druckluftanschluss	Vakuumananschluss														
ZC(D)UKR16	M5	M5 ⁽²⁾	5 bis 30	5	7	20	32	2	6	7	8	13	17	28	16.5 ⁽¹⁾	19
ZC(D)UKR20	M5	M5	5 bis 50	6.6	8	26	40	3	8	9	8	16	20	33	19	21.5
ZC(D)UKR25	M5	M5	5 bis 50	8	9	32	50	4	10	10	10	20	22	43.5	21.5	22
ZC(D)UKR32	Rc(PT)1/8	Rc(PT)1/8	5 bis 50	11.5	10.5	40	62	5	12	11	12	24	29	51.5	23	23

Modell	H	HA	J	KI	L	NA	NB	ϕP	Q	QA	R	S	SA	ϕT	U	W	Y	Z
ZC(D)UKR16	26	5	14	M4	5	6	18	4.5	4	2	12	30(40)	7.5	7.6 Tiefe 6.5	12.5	3.5	15.5	68.5(78.5)
ZC(D)UKR20	29	5	16	M4	6	8	20	5.5	9	4.5	16	36(46)	9	9.3 Tiefe 8	13.5	5	19.5	79(89)
ZC(D)UKR25	33	5	20	M5	8	10	28	5.5	9	4.5	20	40(50)	9	9.3 Tiefe 9	19	5	24.5	87(97)
ZC(D)UKR32	42	5	24	M5	10	12	32	6.6	13.5	4.5	24	42(52)	10	11 Tiefe 11.5	21	5	30.5	99(109)

(): Mit montiertem Signalgeber

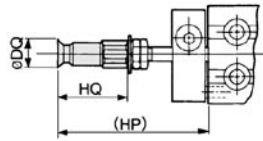
Anm. 1) Modell ZCUK16-5D: 14.5 mm

Anm. 2) Modell mit Muffe

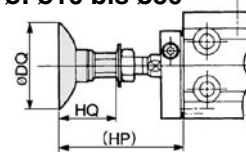
Abmessungen mit montiertem Sauger

Form des Kolbenstangenendes: Außengewinde

Gehäuse- ϕ : $\phi 10$



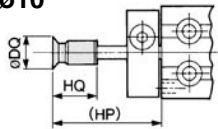
Gehäuse- ϕ : $\phi 16$ bis $\phi 50$



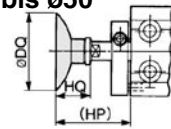
Modell	Flach/Flach mit Rippen										Tief				Faltenbalg										Verwendbares Sauger-Modell			
	ϕ (mm)	2	4	6	8	10	13	16	20	25	32	40	50	10	16	25	40	6	8	10	13	16	20	25		32	40	50
ZC(D)UKC10 ZC(D)UKQ10	ϕ DQ	2.6	4.8	7	9	—	—	—	—	—	—	—	—	—	—	—	—	7	9	—	—	—	—	—	—	—	—	ZPT□□□-B4
	HQ	19.5	19.5	19.5	19.5	—	—	—	—	—	—	—	—	—	—	—	—	20.5	20.5	—	—	—	—	—	—	—	—	
	HP	36.5	36.5	36.5	36.5	—	—	—	—	—	—	—	—	—	—	—	—	37.5	37.5	—	—	—	—	—	—	—	—	
ZC(D)UKC16 ZC(D)UKQ16	ϕ DQ	2.6	4.8	7	9	12	15	18	—	—	—	—	—	12	18	—	—	7	9	12	15	18	—	—	—	—	ZPT□□□-B5	
	HQ	19.5	19.5	19.5	19.5	21	21	21.5	—	—	—	—	—	24	25	—	—	20.5	20.5	25	27.5	29	—	—	—	—		
	HP	41.5	41.5	41.5	41.5	44	42	42.5	—	—	—	—	—	45	46	—	—	42.5	42.5	46	48.5	50	—	—	—	—		
ZC(D)UKC20 ZC(D)UKQ20	ϕ DQ	—	—	—	—	12	15	18	23	28	35	—	—	12	18	28	—	—	—	12	15	18	22	27	34	—	ZPT□□□-B6	
	HQ	—	—	—	—	21	21	21.5	23	23	23.5	—	—	24	25	29	—	—	—	25	27.5	29	32.5	33	38	—		
	HP	—	—	—	—	44	44	44.5	46	46	46.5	—	—	47	48	52	—	—	—	48	50.5	52	55.5	56	61	—		
ZC(D)UKC25 ZC(D)UKQ25	ϕ DQ	—	—	—	—	—	—	—	23	28	35	43	53	—	—	28	43	—	—	—	—	—	22	27	34	43	53	ZPT□□□-B8
	HQ	—	—	—	—	—	—	—	29	29	29.5	32	33	—	—	35	42.5	—	—	—	—	—	38.5	39	44	47.5	51.5	
	HP	—	—	—	—	—	—	—	54	54	54.5	57	58	—	—	60	67.5	—	—	—	—	—	63.5	64	69	72.5	76.5	
ZC(D)UKC32 ZC(D)UKQ32	ϕ DQ	—	—	—	—	—	—	—	23	28	35	43	53	—	—	28	43	—	—	—	—	—	22	27	34	43	53	ZPT□□□-B10
	HQ	—	—	—	—	—	—	—	32	32	32.5	35	36	—	—	38	45.5	—	—	—	—	—	41.5	42	47	50.5	54.5	
	HP	—	—	—	—	—	—	—	64	64	64.5	67	68	—	—	70	77.5	—	—	—	—	—	73.5	74	79	82.5	86.5	

Form des Kolbenstangenendes: Direktmontage des Saugers

Gehäuse- ϕ : $\phi 10$



Gehäuse- ϕ : $\phi 16$ bis $\phi 50$

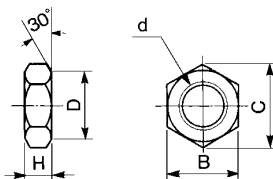


Modell	Flach/Flach mit Rippen										Tief				Faltenbalg										Verwendbares Sauger-Modell			
	ϕ (mm)	2	4	6	8	10	13	16	20	25	32	40	50	10	16	25	40	6	8	10	13	16	20	25		32	40	50
ZC(D)UKD10 ZC(D)UKR10	ϕ DQ	2.6	4.8	7	9	—	—	—	—	—	—	—	—	—	—	—	—	—	—	—	—	—	—	—	—	—	ZP□U□-X11 ^{Anm.)}	
	HQ	10	10	10	10	—	—	—	—	—	—	—	—	—	—	—	—	—	—	—	—	—	—	—	—	—		
	HP	26	26	26	26	—	—	—	—	—	—	—	—	—	—	—	—	—	—	—	—	—	—	—	—	—		
ZC(D)UKD16 ZC(D)UKR16	ϕ DQ	2.6	4.8	7	9	—	—	—	—	—	—	—	—	—	—	—	7	9	—	—	—	—	—	—	—	—	ZP□□□	
	HQ	12	12	12	12	—	—	—	—	—	—	—	—	—	—	—	13	13	—	—	—	—	—	—	—	—		
	HP	31	31	31	31	—	—	—	—	—	—	—	—	—	—	—	32	32	—	—	—	—	—	—	—	—		
ZC(D)UKD20 ZC(D)UKR20	ϕ DQ	—	—	—	—	12	15	18	—	—	—	—	—	12	18	—	—	—	—	12	15	18	—	—	—	—	ZP□□□	
	HQ	—	—	—	—	12	12	12.5	—	—	—	—	—	15	16	—	—	—	—	16	18.5	20	—	—	—	—		
	HP	—	—	—	—	33	33	33.5	—	—	—	—	—	36	37	—	—	—	—	37	39.5	41	—	—	—	—		
ZC(D)UKD25 ZC(D)UKR25	ϕ DQ	—	—	—	—	—	—	—	23	28	35	—	—	—	—	28	—	—	—	—	—	—	22	27	34	—	ZP□□□	
	HQ	—	—	—	—	—	—	—	14	14	14.5	—	—	—	—	20	—	—	—	—	—	—	23.5	24	29	—		
	HP	—	—	—	—	—	—	—	38	38	38.5	—	—	—	—	44	—	—	—	—	—	—	47.5	48	53	—		
ZC(D)UKD32 ZC(D)UKR32	ϕ DQ	—	—	—	—	—	—	—	—	—	—	43	53	—	—	—	43	—	—	—	—	—	—	—	—	43	53	ZP□□□
	HQ	—	—	—	—	—	—	—	—	—	—	18.5	19.5	—	—	—	29	—	—	—	—	—	—	—	—	34	38	
	HP	—	—	—	—	—	—	—	—	—	—	50	51	—	—	—	60.5	—	—	—	—	—	—	—	—	65.5	69.5	

Anm.) ZP□U□-X11: Nur flache Ausführung.

Zubehör Abmessungen (Nur bei der Ausführung mit Kolbenstangen-Außengewinde angebracht.)

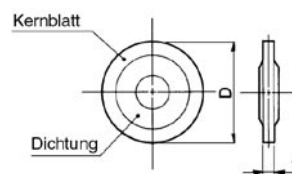
Kolbenstangenmutter



Material: Stahl

Bestell-Nr.	Verwendbarer Kolben- ϕ (mm)	d	H	B	C	D
NTP-010	10	M4	2.4	7	8.1	6.8
NTJ-015A	16	M5	4	8	9.2	7.8
NT-015A	20	M6	5	10	11.5	9.8
NT-02	25	M8	5	13	15.0	12.5
NT-03	32	M10 X 1.25	6	17	19.6	16.5

Dichtungsring



Material: Kernblatt — Walzstahl
Dichtung — NBR

Bestell-Nr.	Verwendbarer Kolben- ϕ (mm)	t	D
WCS4 X 0.7	10	1.2	11.5
WCS5 X 0.8	16	1.2	12.5
WCS6 X 1	20	1.2	14.0
WCS8 X 1	25	1.6	15.5
WCS10 X 1	32	1.6	18.0

